

Проект новостной студии телеканала "ЯПервый"

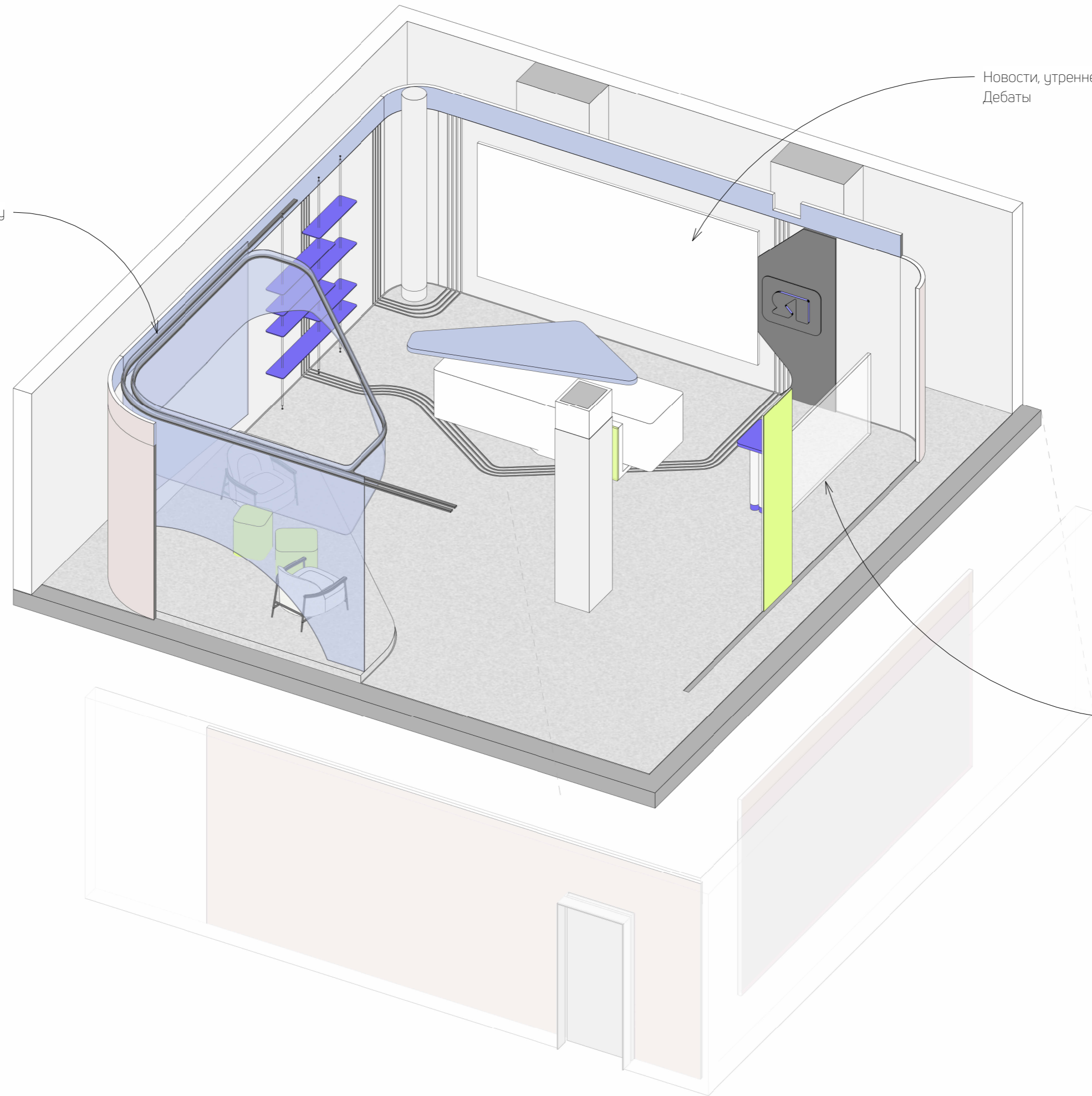
СОДЕРЖАНИЕ

№	Наименование	Изм.
01_Разработка дизайн-концепции		
02	Схема студии	
03	План студии	
04	Новости	
05	Интервью, вечернее шоу	
06	Погода, ЧП	
07	Дебаты	
02_Визуализация дизайн-концепции		
08	Визуализация новостной зоны	
09	Визуализация новостной зоны	
10	Визуализация новостной зоны	
11	Визуализация зоны погоды	
12	Визуализация зоны интервью	
03_Архитектурно-планировочное решение		
13	Обмерный план	
14	Монтажный план	
14.1	Устройство перегородок	
15	План размещения осветительных приборов и выключателей	
16	План размещения электрических розеток	
17	Схема устройства подсветки стен и пола	
18	План напольного покрытия	
19	План потолков	
20	Устройство карниза для штор из цепей	
21	План отделки стен	
22	Развертки стен	
23	План расстановки мебели	
04_Мебель индивидуального изготовления		
24	МИИ-1. Стол новостной	
25	МИИ-2. Стойка ЧП	
26	МИИ-3, МИИ-3.1. Журнальные столики	
27	МИИ-4. Стеллаж	
28	МИИ-5. Панель	
29	МИИ-6. Штора из цепей	
30	МИИ-7. Стойки для дебатов	
31	МИИ-8. Логотип ЯПервый	

Интервью, вечернее шоу

Новости, утреннее шоу
Дебаты

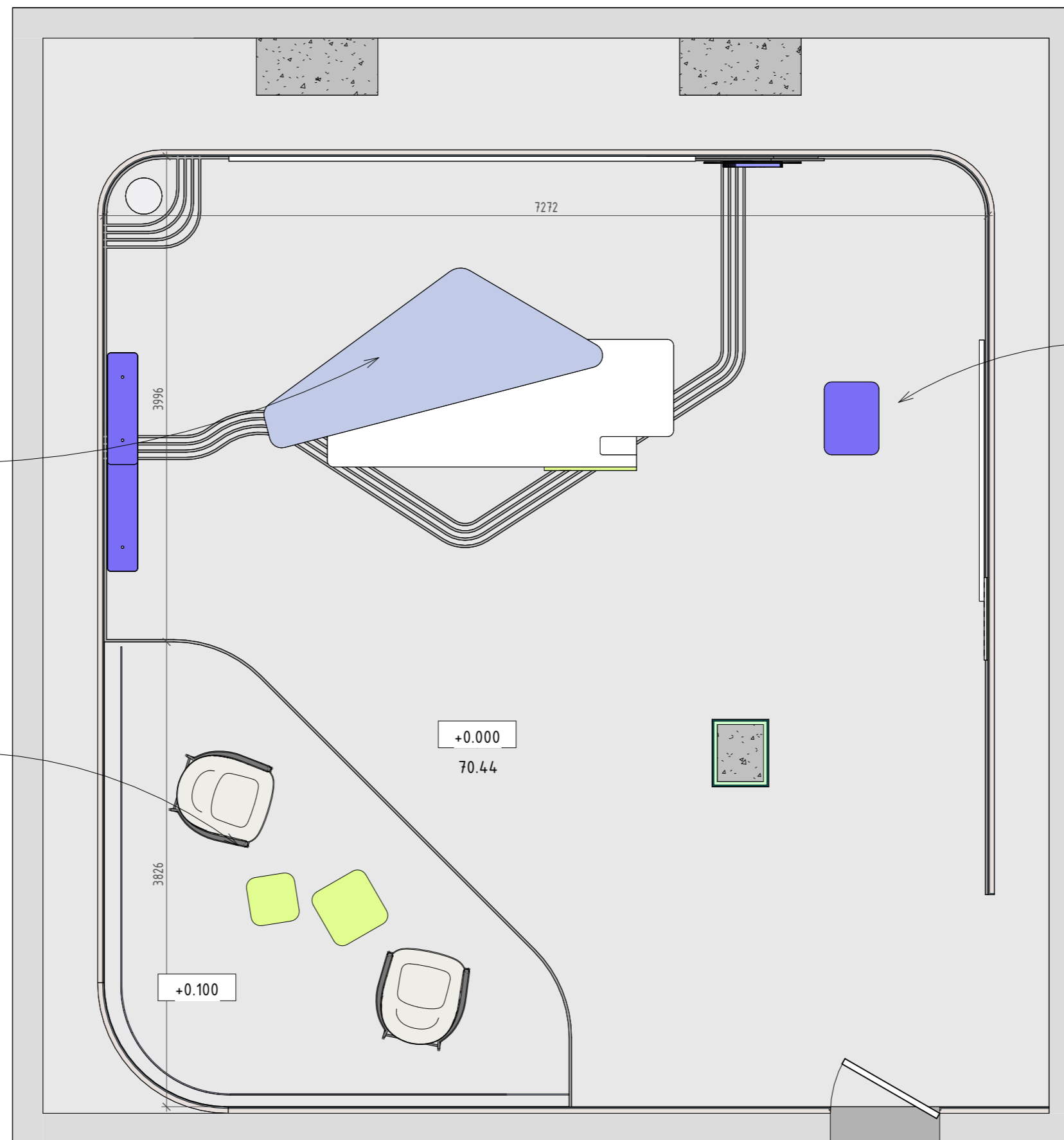
Погода, ЧП

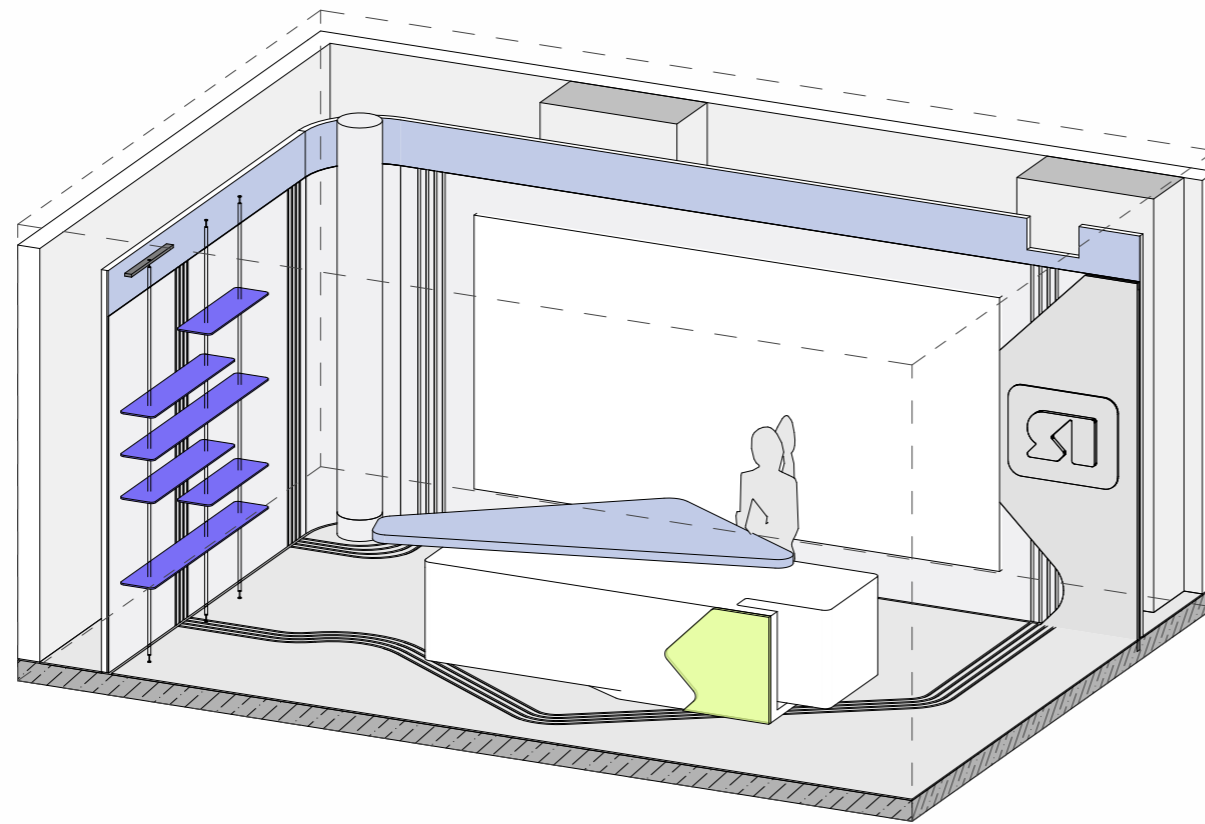


Новости, утреннее шоу/
Дебаты

Интервью, вечернее шоу

Погода, ЧП



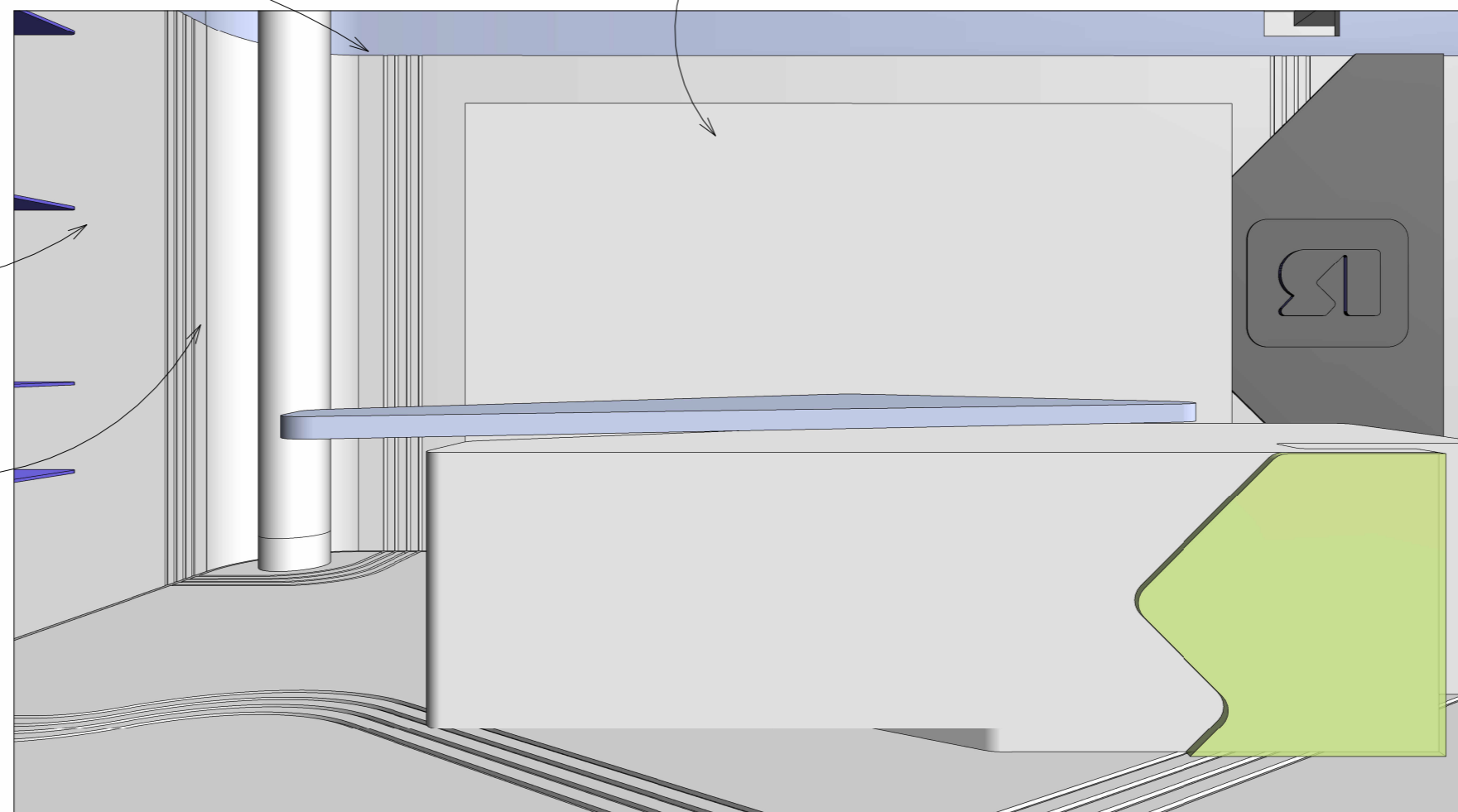


h2500 мм,
уровень верха
камеры

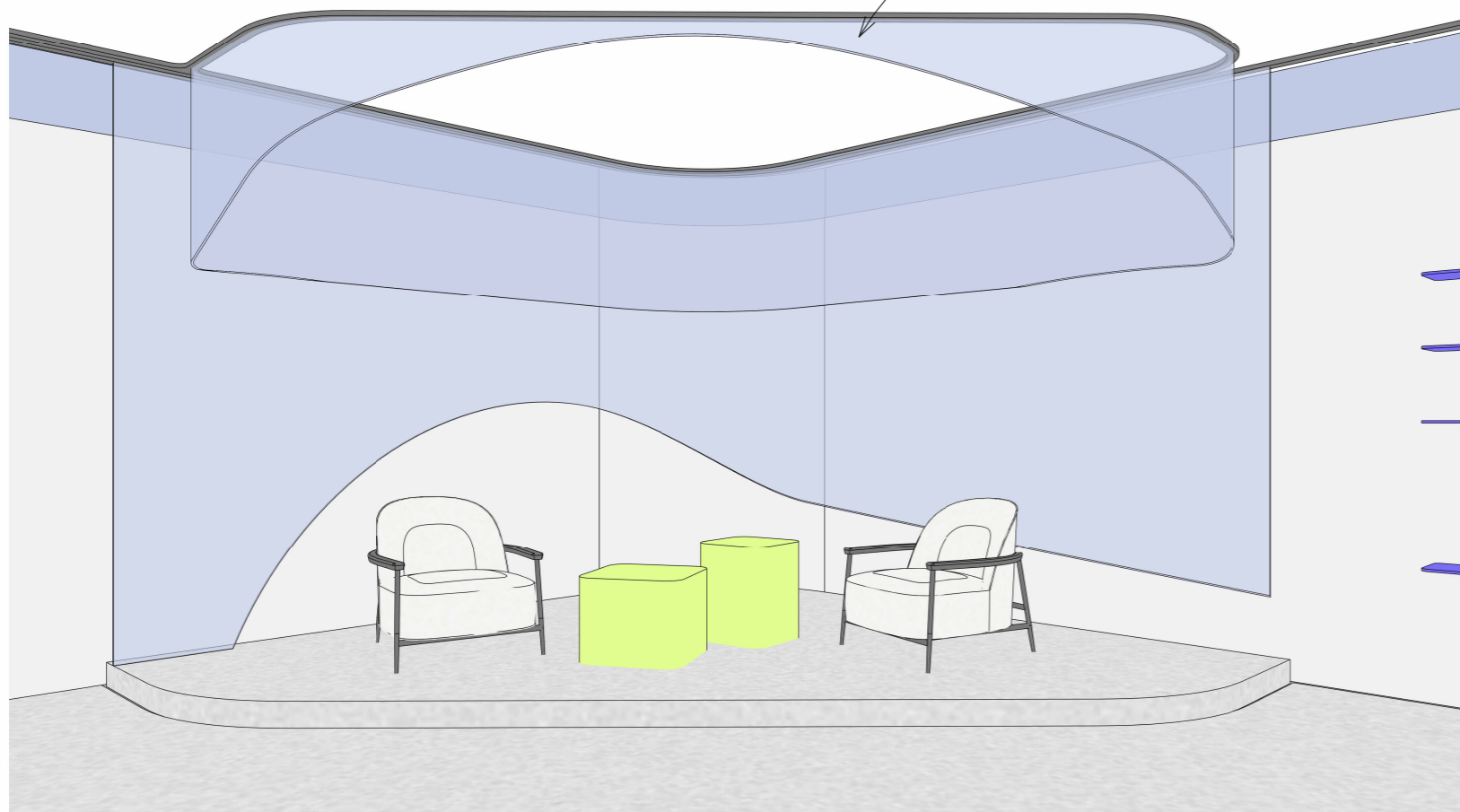
Экран
3840x1920

Алюкобонд

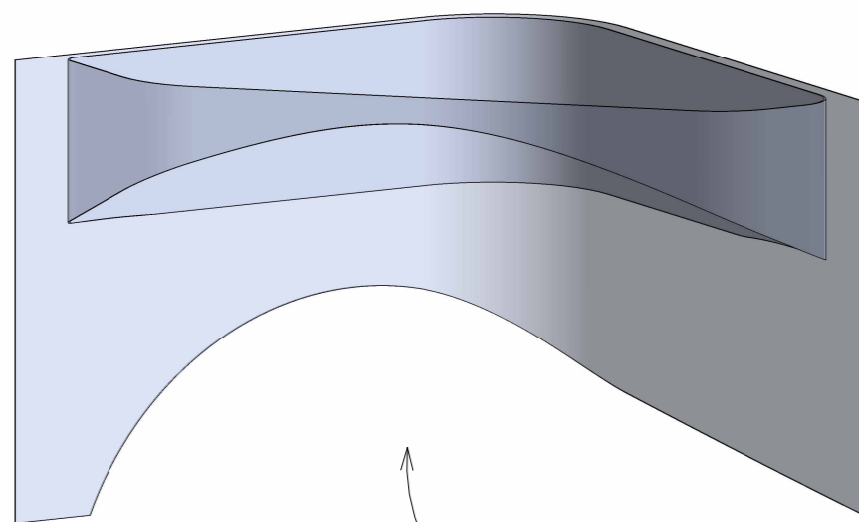
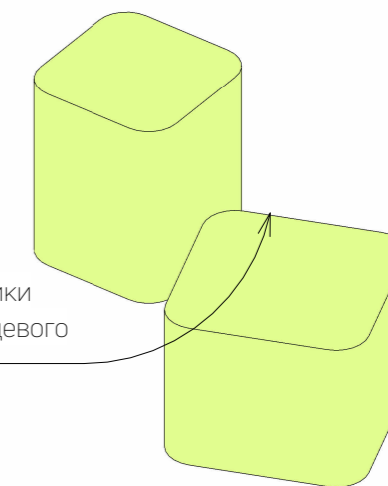
Закругления
углов



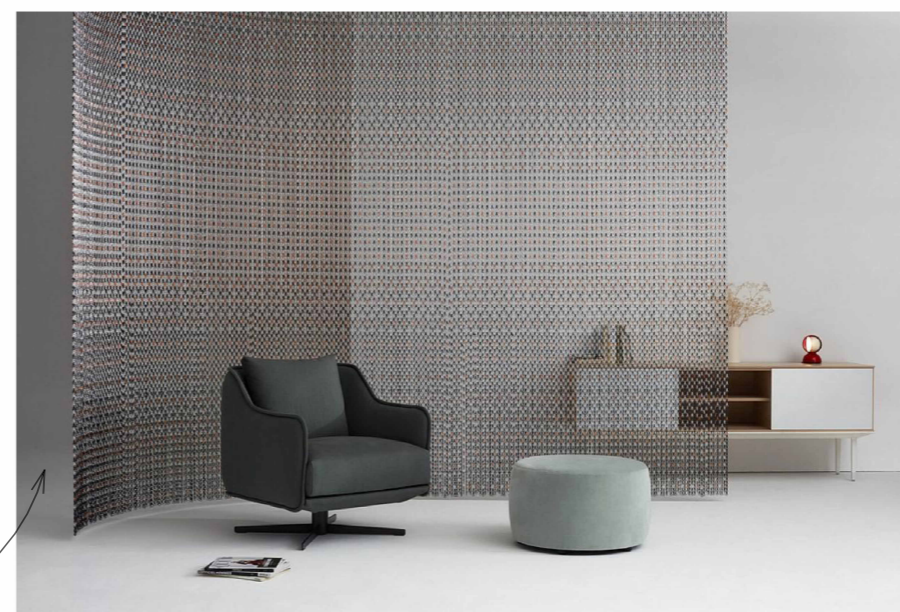
Устройство на гибком карнизе с возможностью отодвигать или менять декорацию

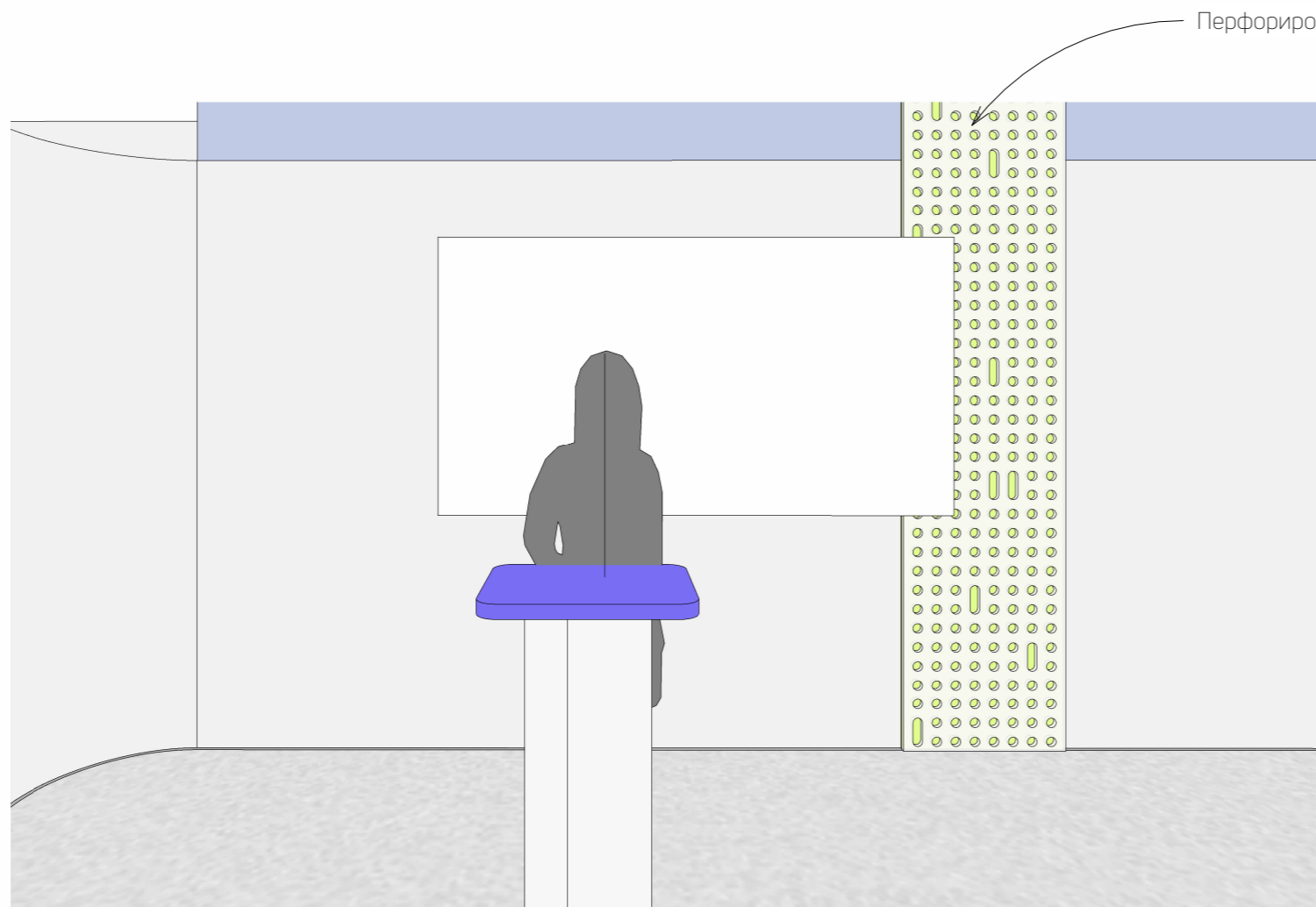


Акриловые журнальные столики
Комбинация матового и глянцевого
Pantone 737 C

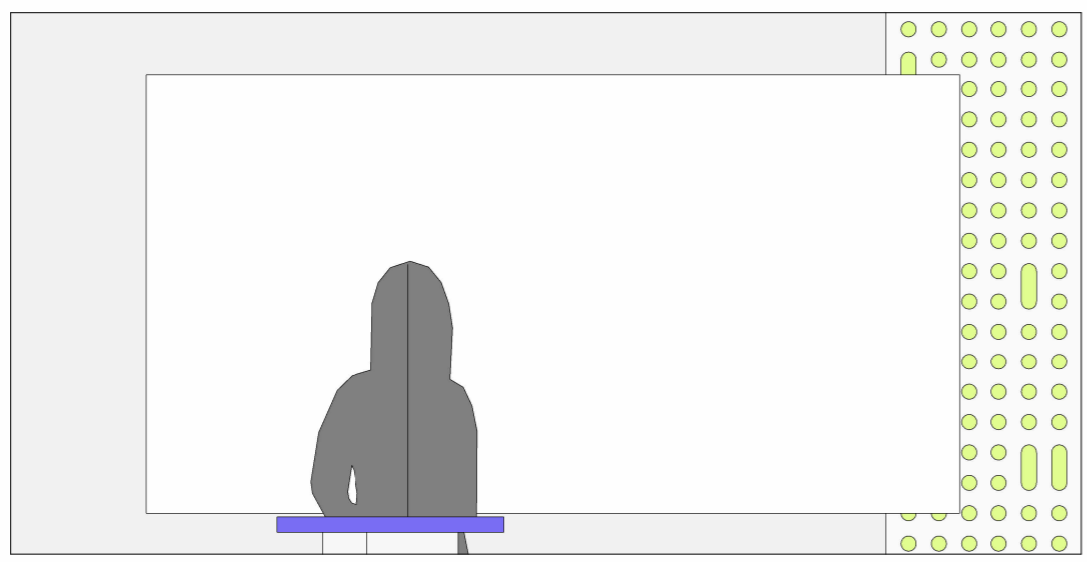


Шторы из пластиковых окрашенных цепей

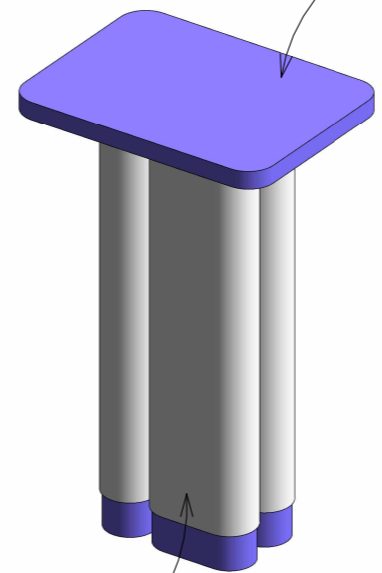




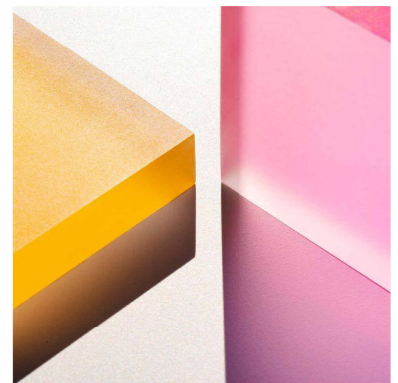
Перфорированная панель с подсветкой

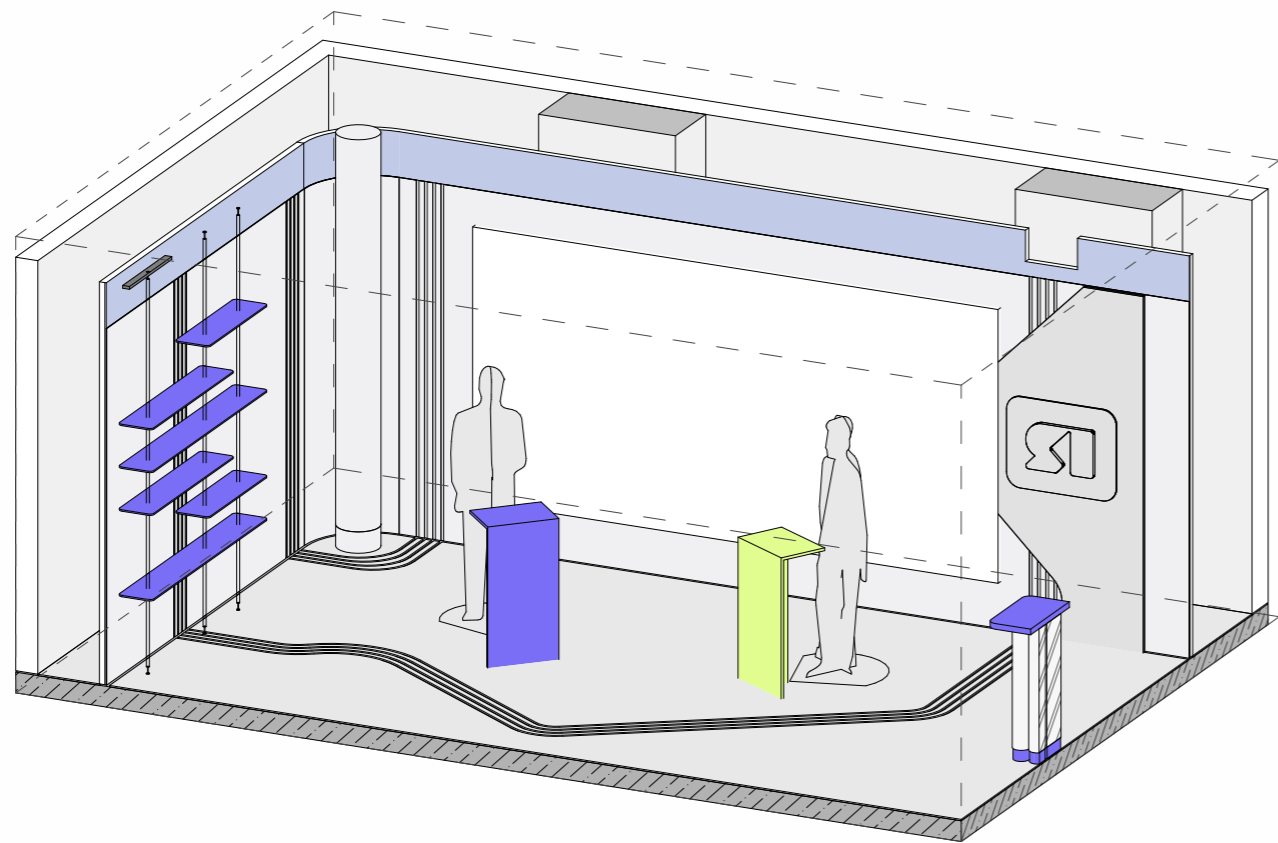


Акриловая столешница Pantone 7456 C

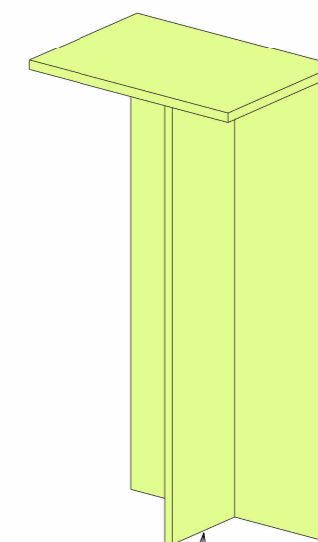
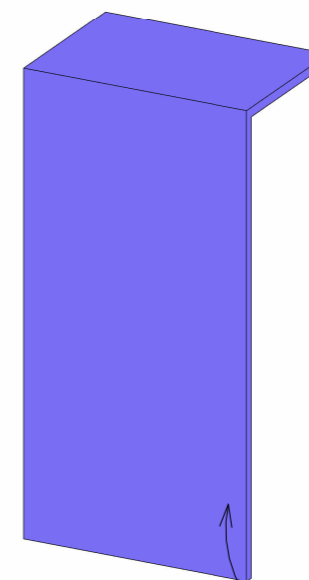


Стойка из МДФ с покрытием металлизированной пленкой





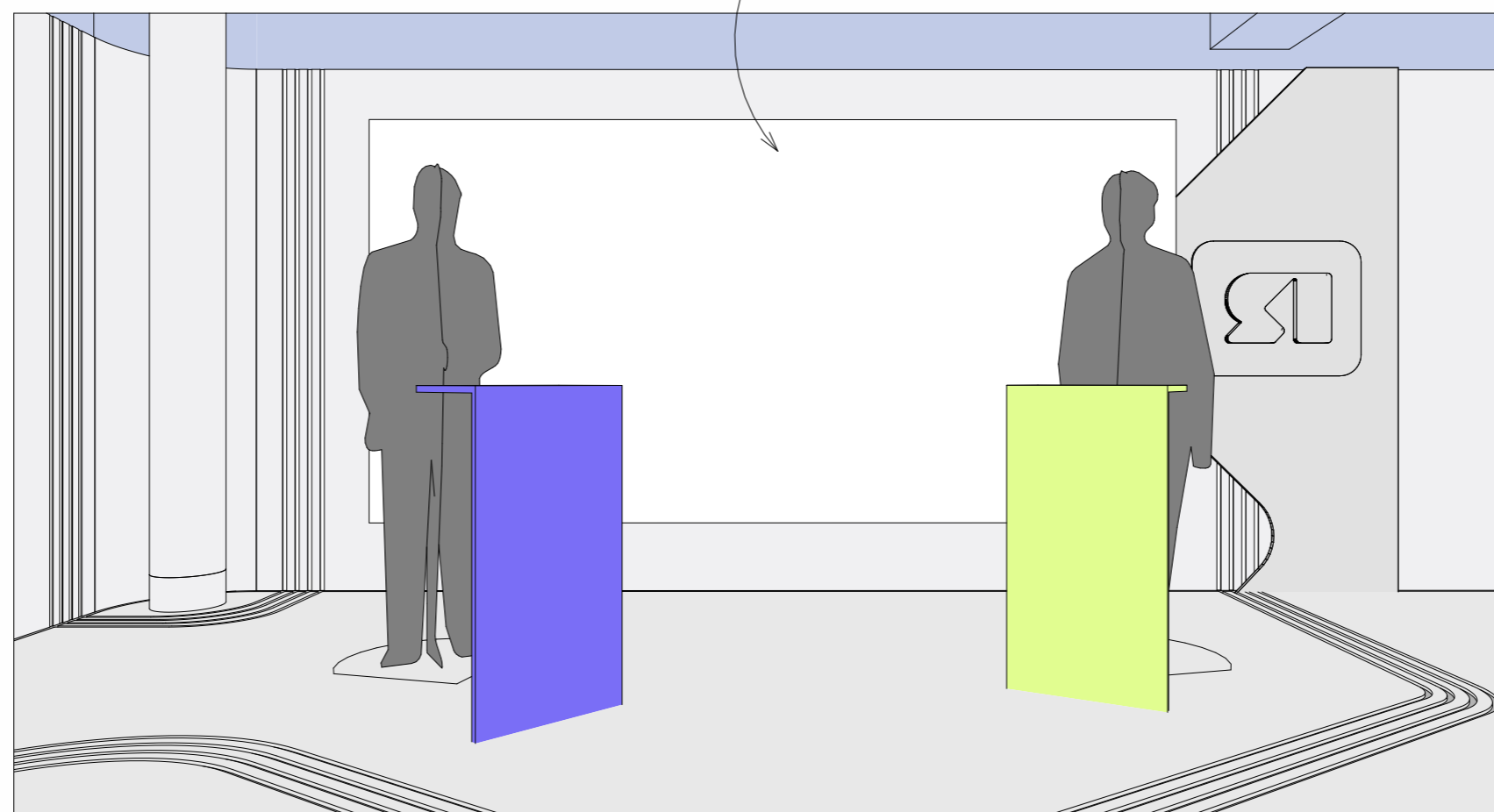
Стойки для проведения дебатов



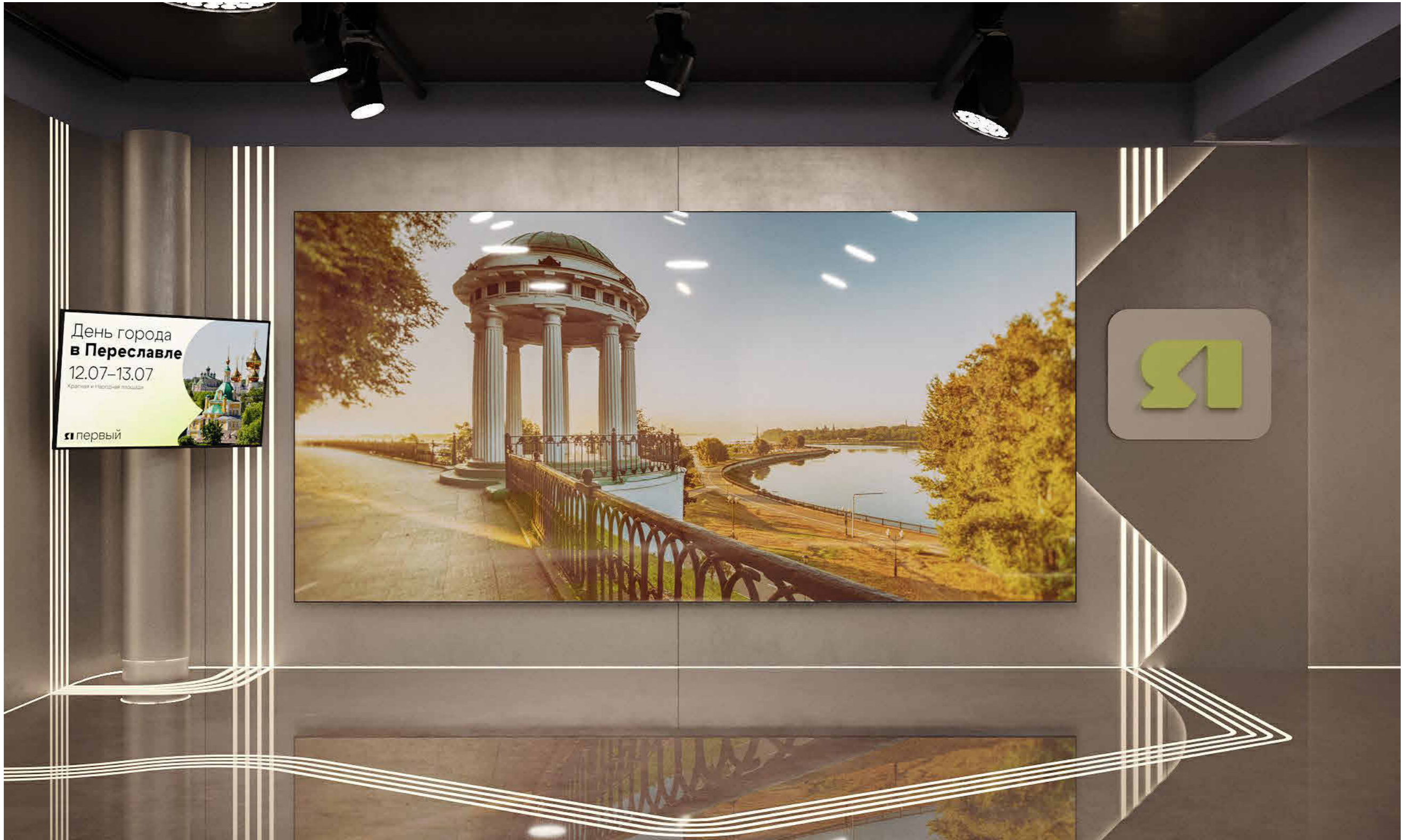
Экран
3840x1920

Акрил
Pantone 7456 C

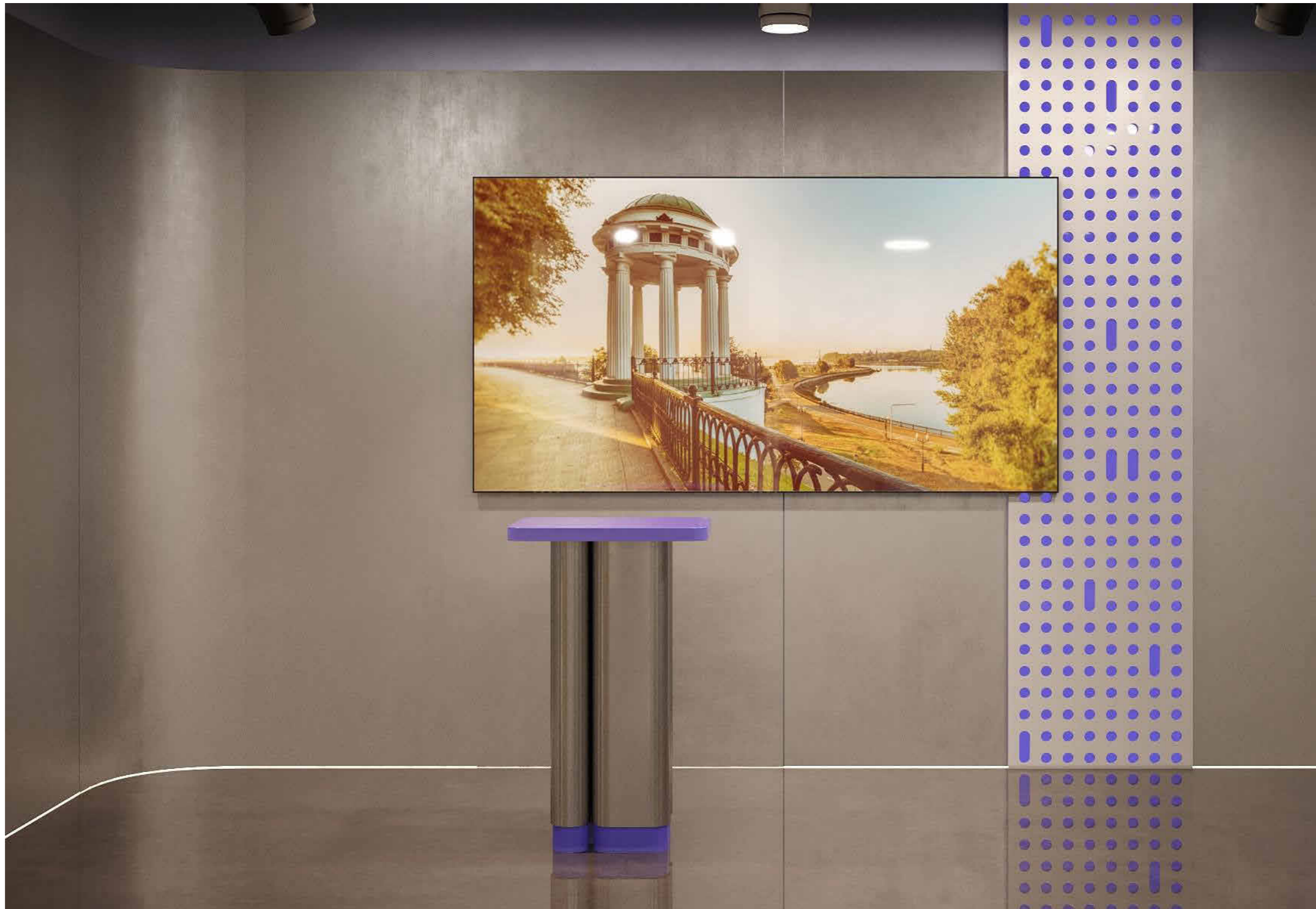
Акрил
Pantone 373 C



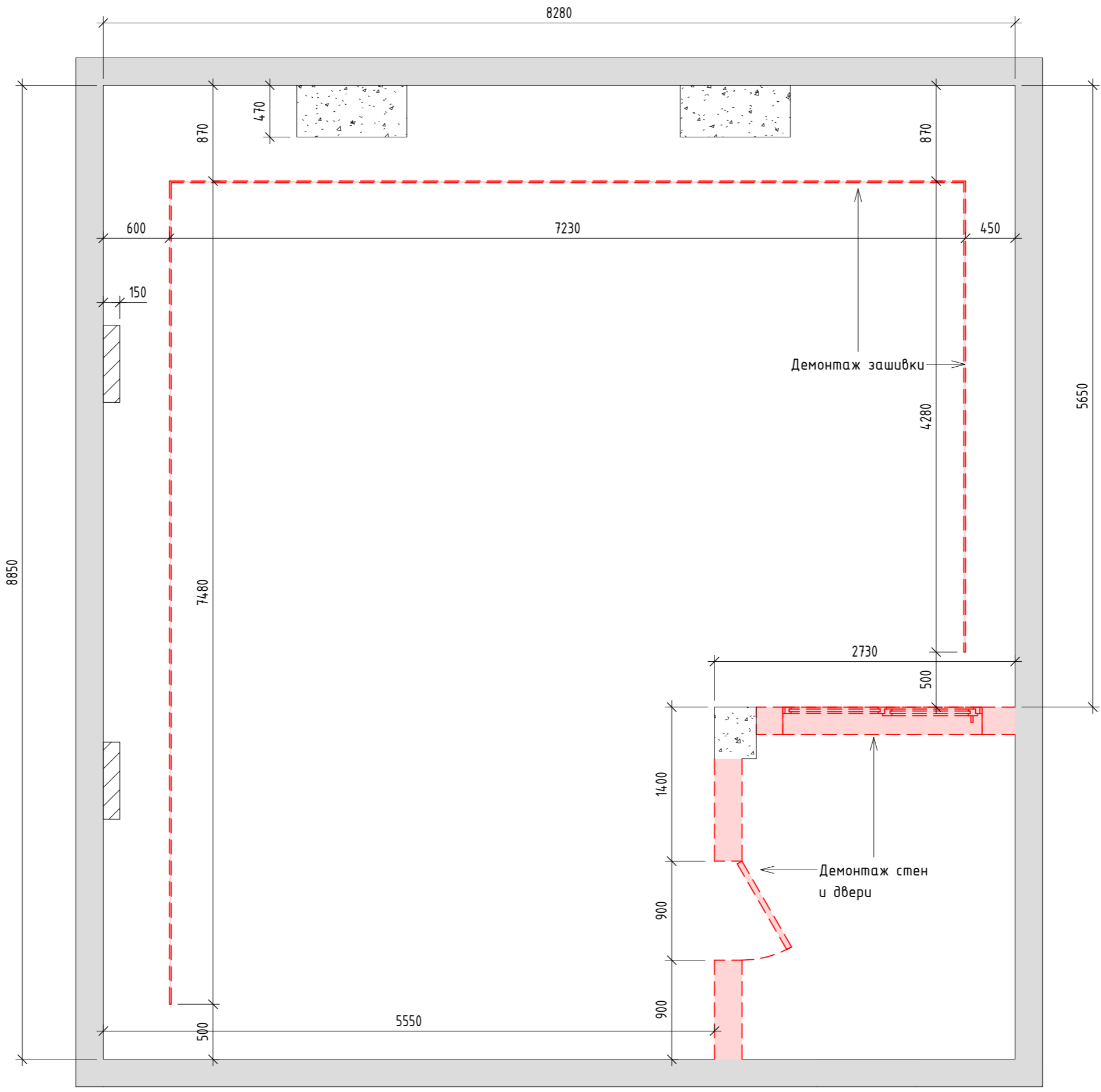


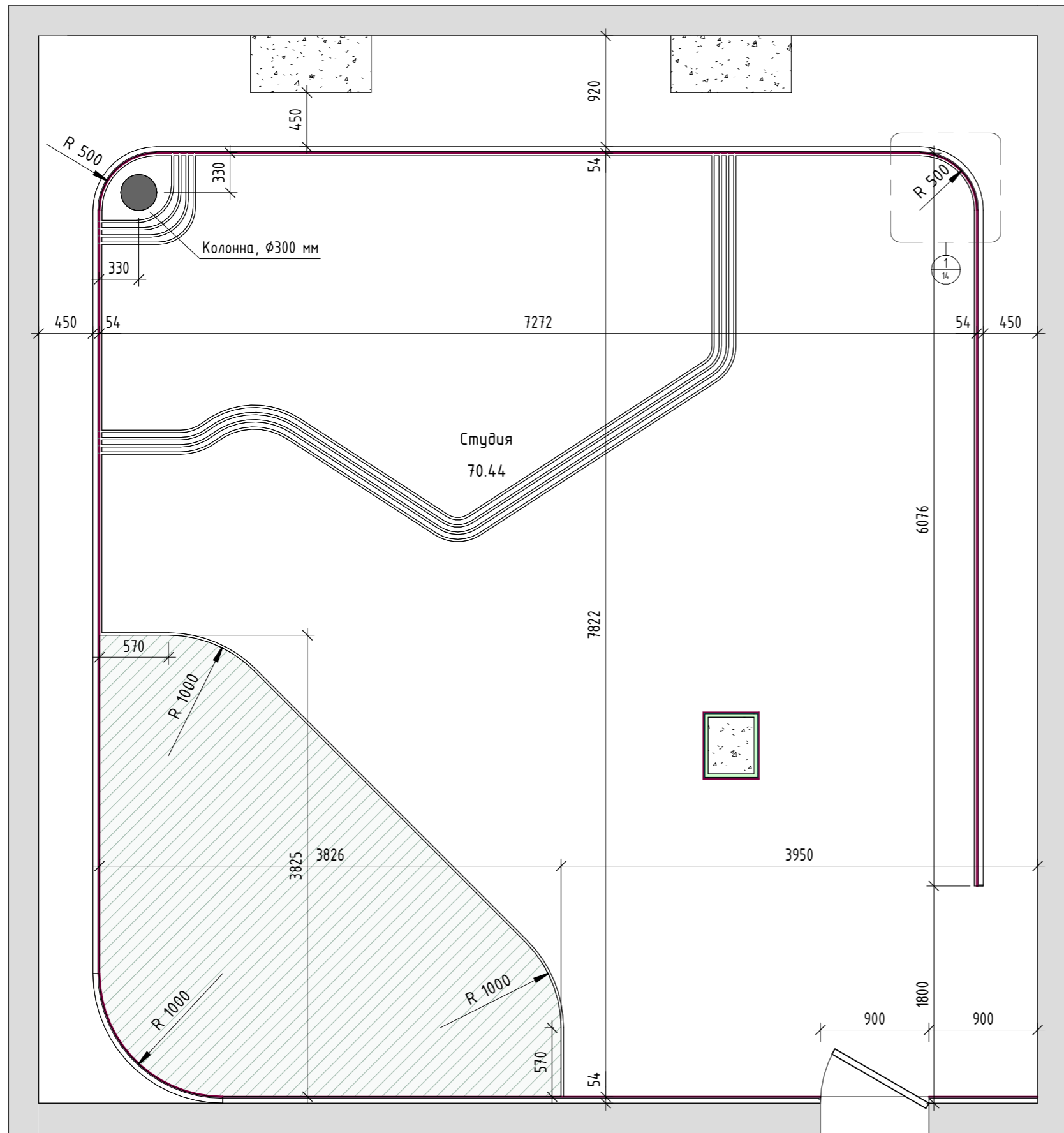












Спецификация возводимых стен

УО	Тип	Описание	Толщина, мм	Площадь
	Выравнивание ГКЛ	1 листа ГКЛ 12.5 мм + металлокаркас 27 мм	40	5.4
	Настенные панели	Алюминиевые композитные панели Alucobond 503 Champagne metallic (4000x1500x3-4 мм)	4	72.7
	Перегородка	1.Металлокаркас (труба проф. 40x20 мм) 2.Фанера ФСФ (толщ. 9 мм), гибкая фанера 3.Грунтовка	50	77.7

Спецификация подиума

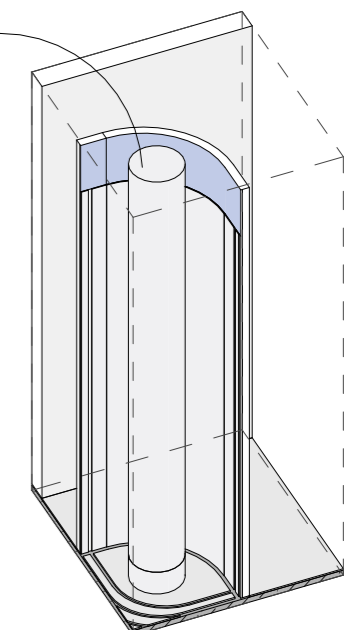
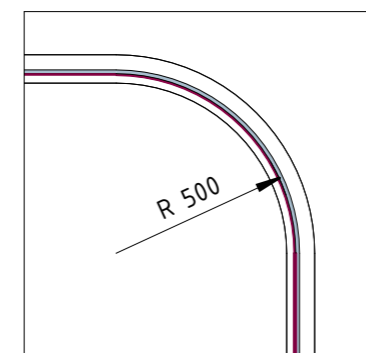
УО	Тип	Описание	Толщина, мм	Площадь
	Подиум	Фанера на каркасе из бруса, цоколь зашивается ГКЛ	100	10.3

Спецификация дверей

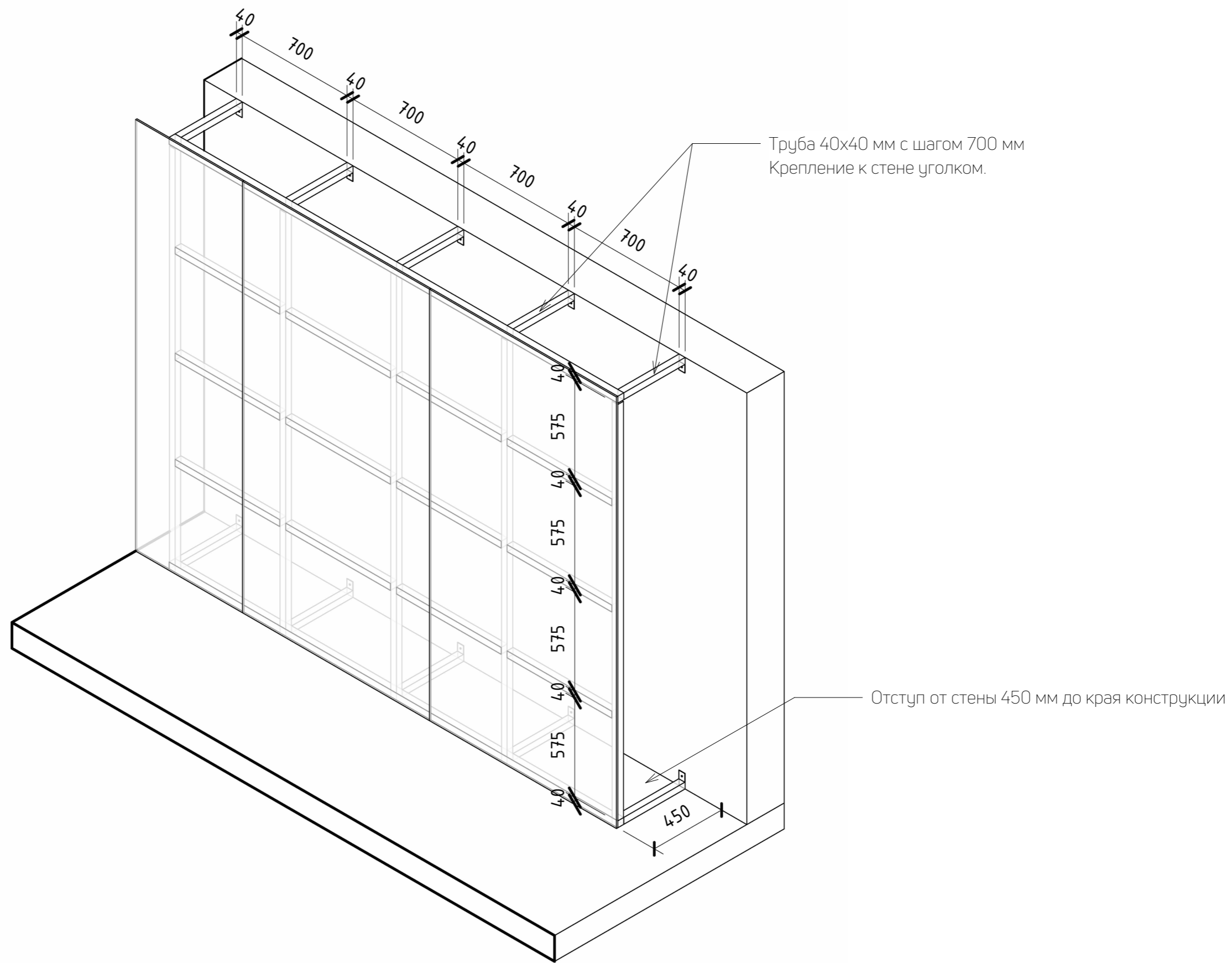
Тип	Описание	Число
ДВ1	Дверь внутренняя однопольная, шумоизоляционная, полотно 800x2100, открывание правое (Проем 900x2170)	1

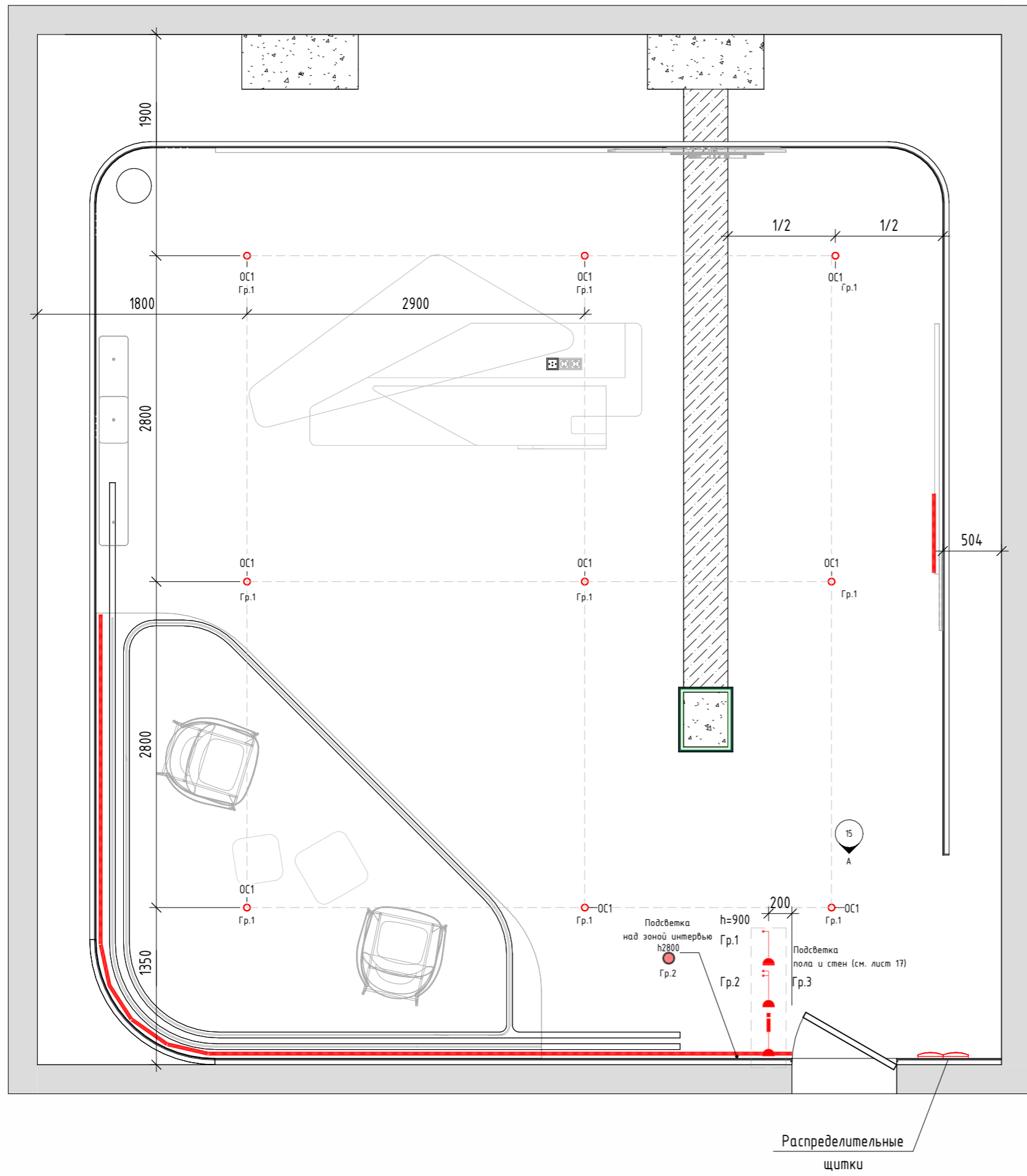
Покрытие пленкой металлизированной
Крепление к потолку

Монтаж - фрагмент 1



* радиус указан по наружной грани шумоизоляционной зашивки



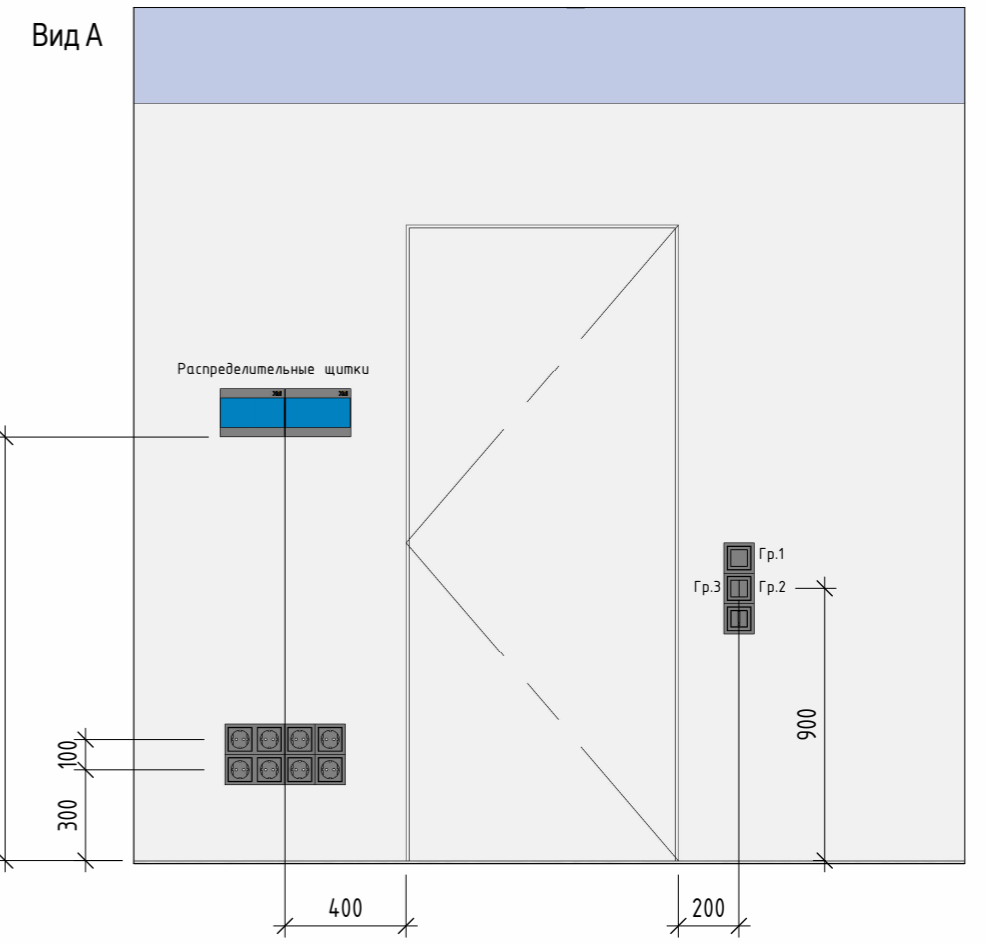


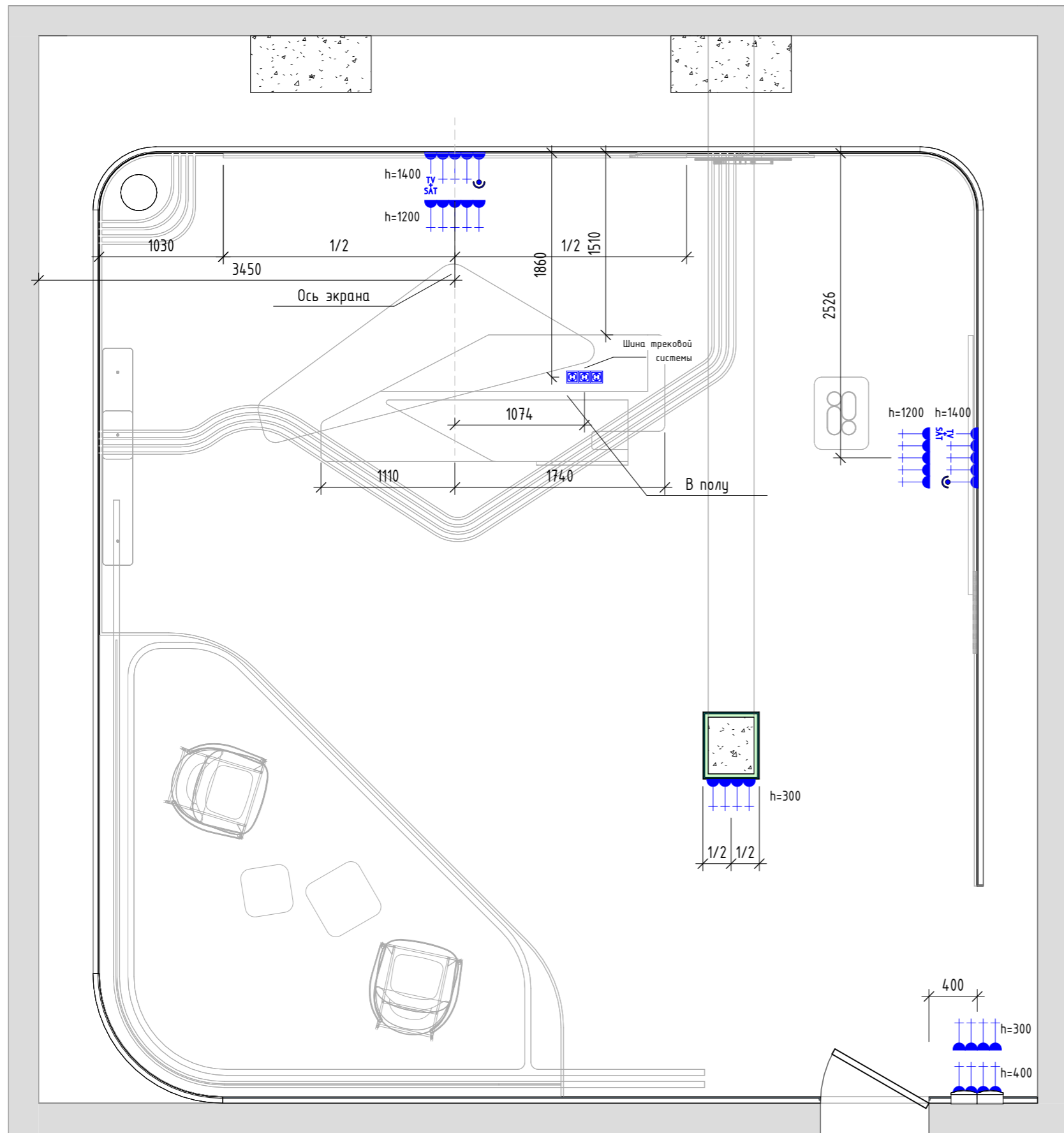
СПЕЦИФИКАЦИЯ ОСВЕТИТЕЛЬНЫХ ПРИБОРОВ			
УО	Марка	Ключевая пометка	Кол-во
○	ОС1	Встраиваемый светильник	9

СПЕЦИФИКАЦИЯ ВЫКЛЮЧАТЕЛЕЙ		
УО	Наименование	Кол-во
⤴	Выключатель двухклавишный	1
⤴	Выключатель одноклавишный	1
⤴	Мастер-выключатель	1

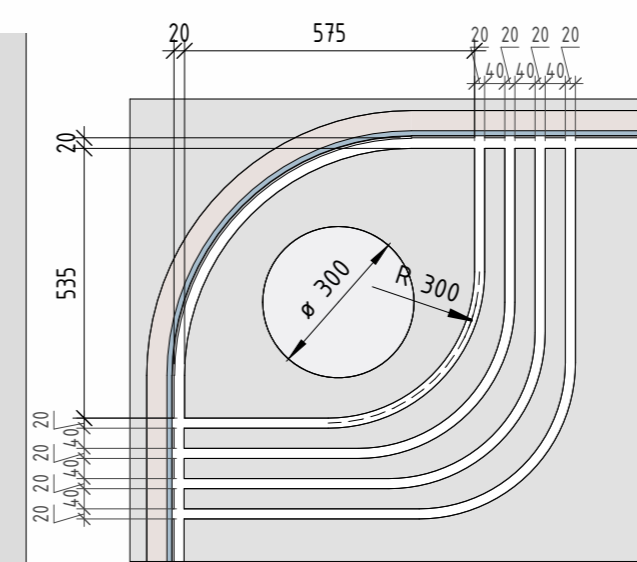
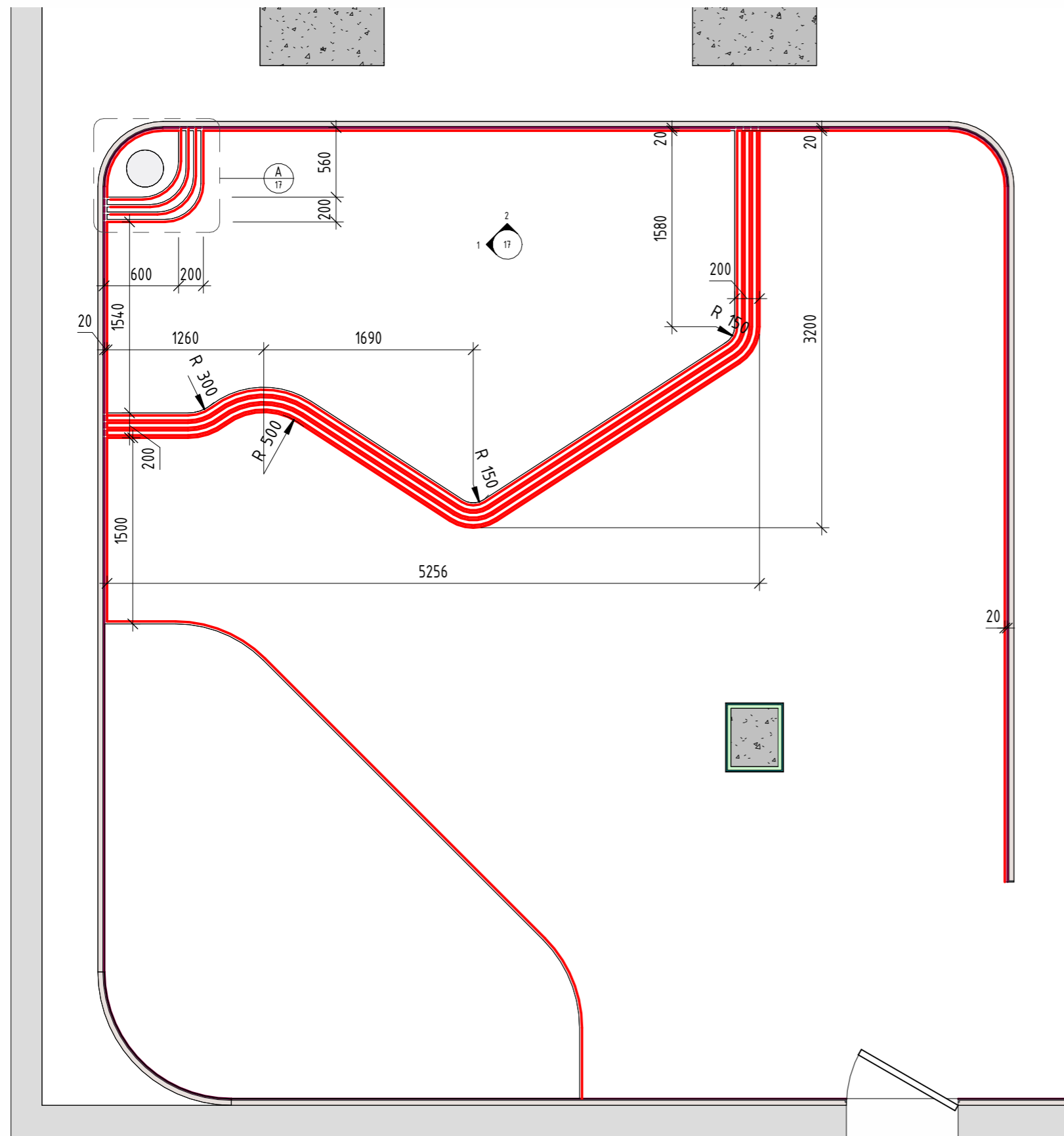
УСЛОВНЫЕ ОБОЗНАЧЕНИЯ

- ^{h1000} - вывод для LED освещения
- - LED освещение





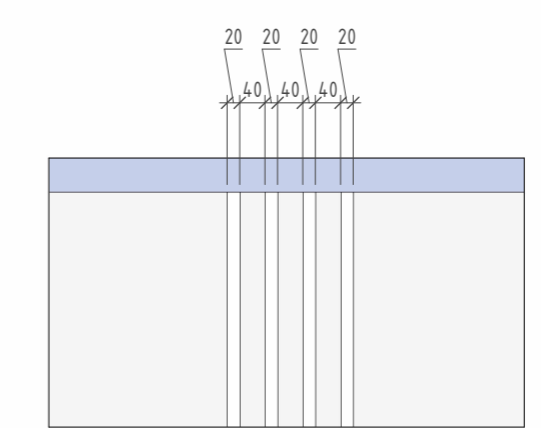
СПЕЦИФИКАЦИЯ РОЗЕТОК		
УО	Наименование	Кол-во
	Вывод TV+SAT	2
	Рамка на 4 поста	3
	Рамка на 5 постов	4
	Розетка 220V	16
	Розетка RJ45	2
	Шина трековой системы MultiTrack (Systeme Electric) скрытой установки (модель уточняется по заданию Заказчика)	1



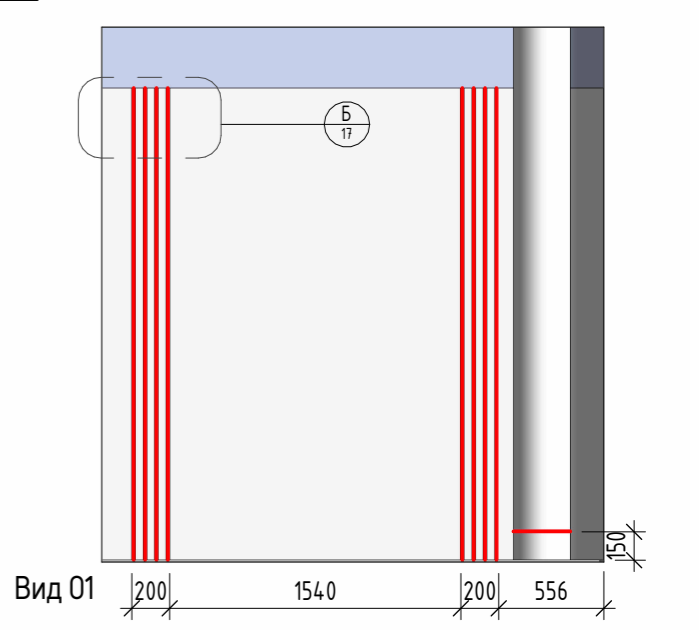
Подсветка в полу - фрагмент А

ПРИМЕЧАНИЕ:
1. Данный лист см. совместно с планами электрики

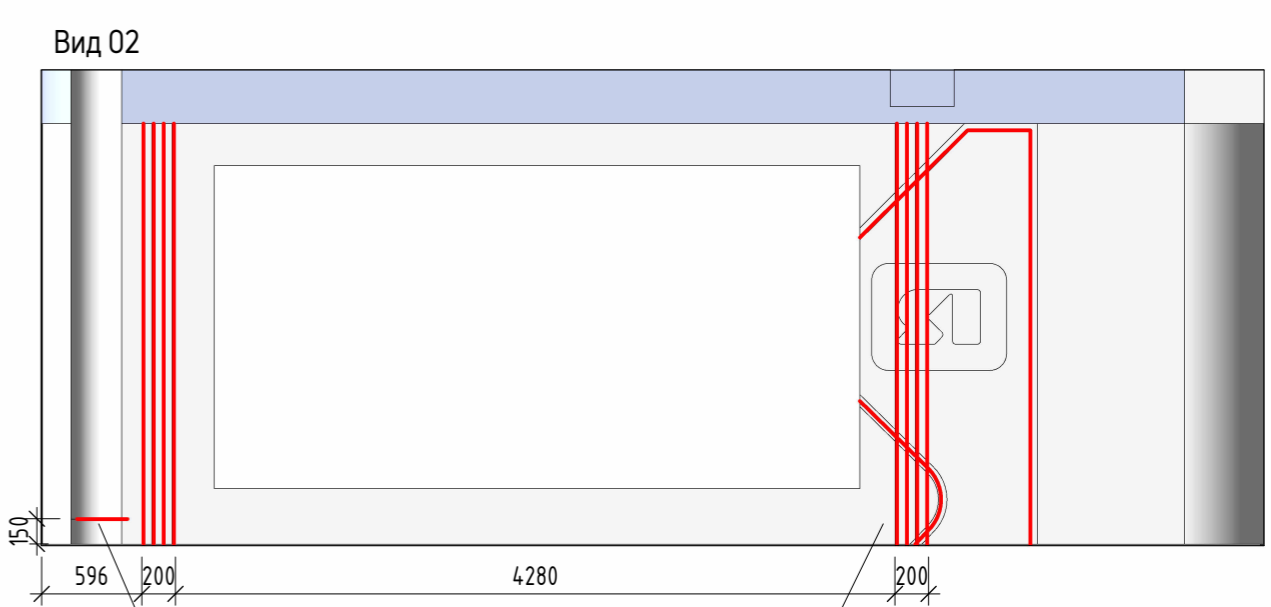
— Устр-во подсветки



Вид 01 - фрагмент Б

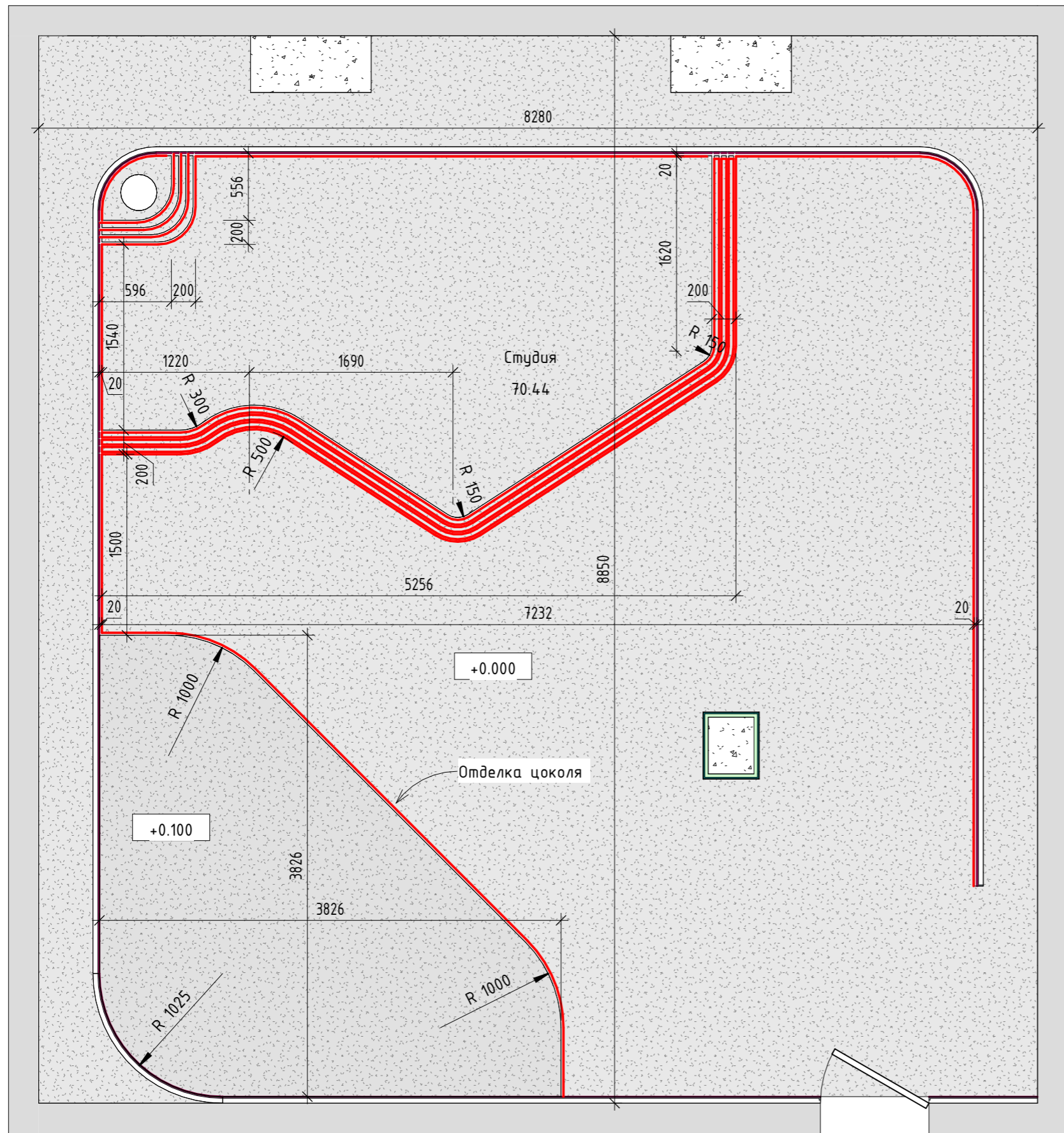


Вид 01



Подсветка колонны

Подсветка декора

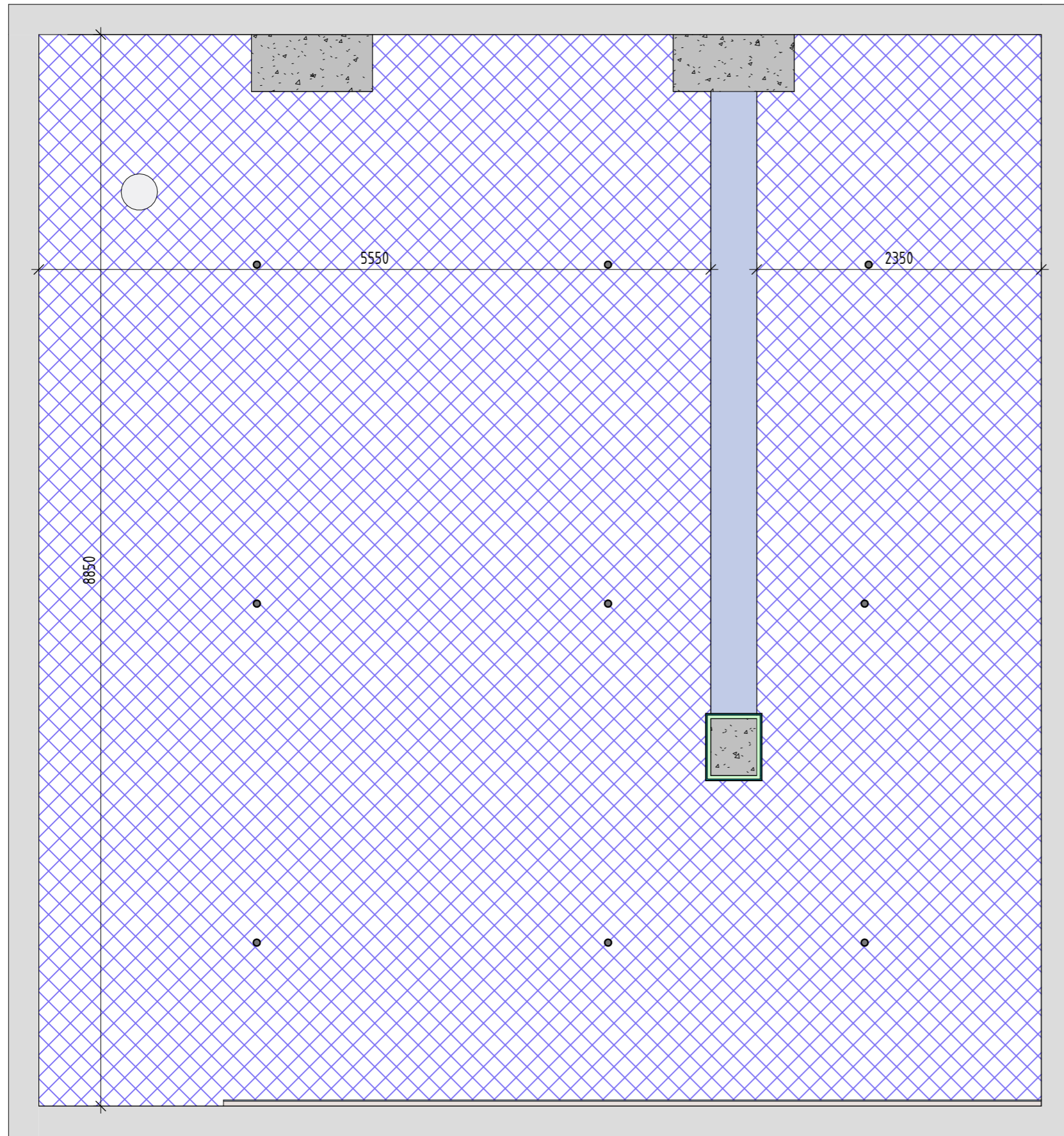


Спецификация напольного покрытия				
УО	Тип	Описание	Площадь	Прим.
	Напольное покрытие из МДФ	1. МДФ 19 мм в два слоя 2. Пластик 4-5 мм Цвет мокко (шоколад) выбрать по месту	69.6	+0.6 м2 отделка цоколя

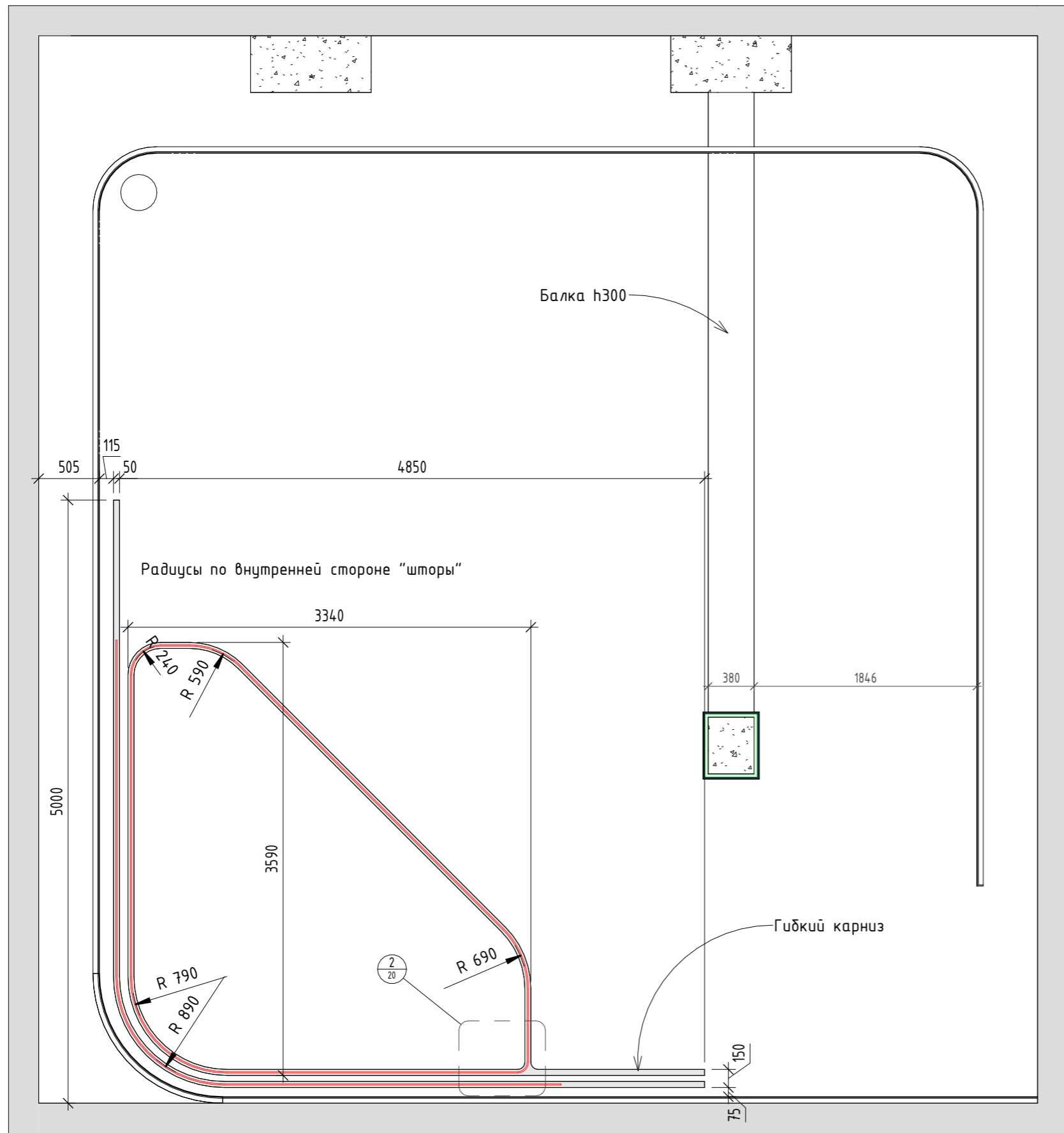
ПРИМЕЧАНИЕ:

1. Данный лист см. совместно с планами электрики

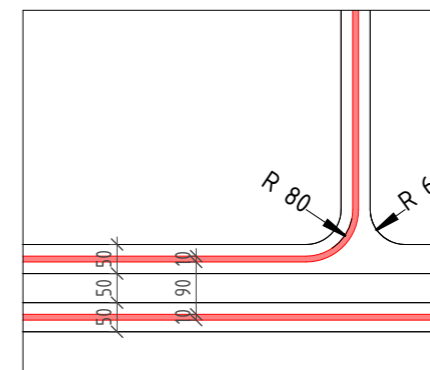
— Устр-во подсветки в полу

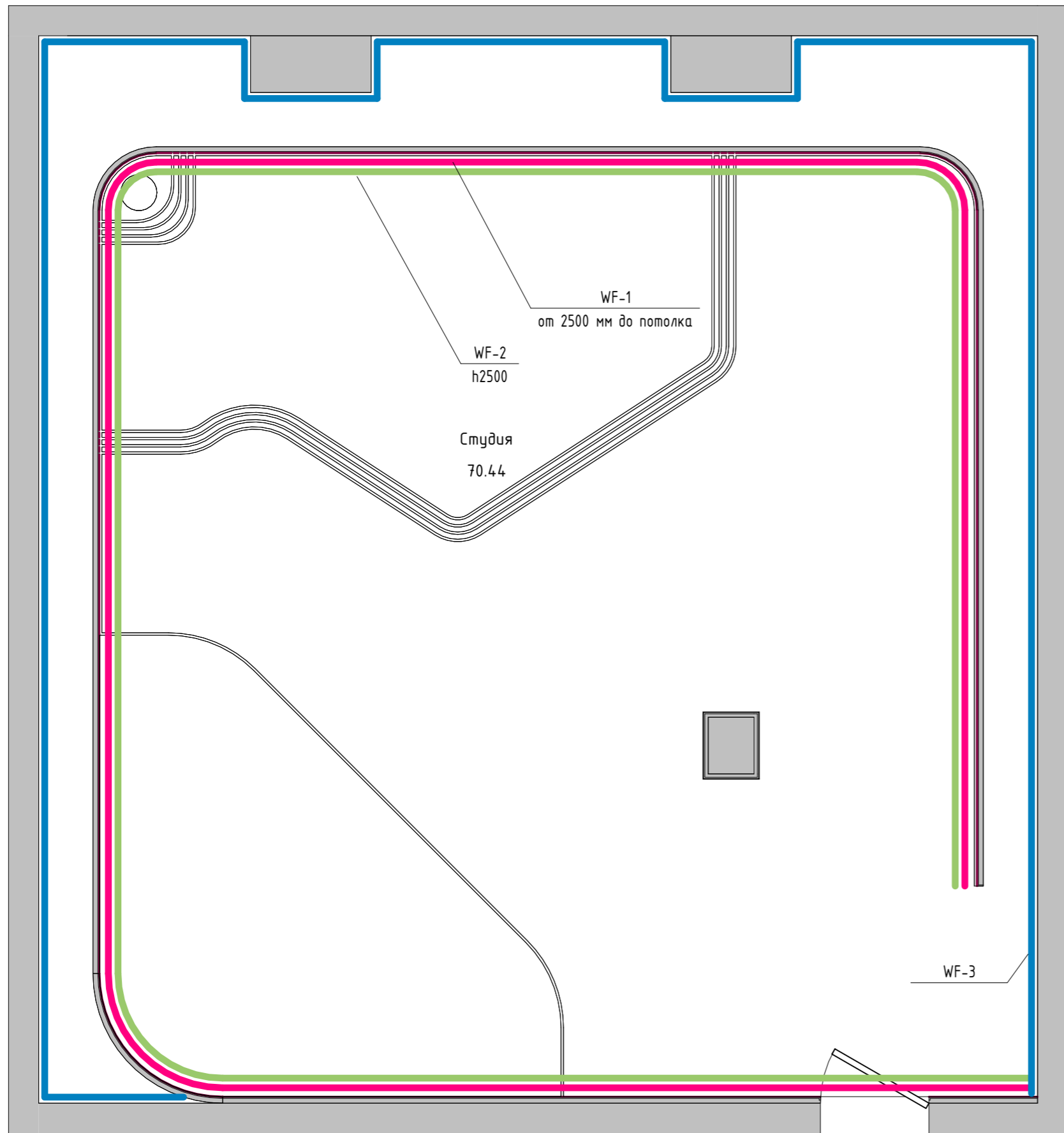





Спецификация потолков			
УО	Тип	Описание	Площадь
	Шумоизоляционная зашивка	1. Акустическая панель (по заданию Заказчика) 2. Окраска водоэмульсионной краской по грунту, Pantone 7450 C (RAL 270 80 10/ RAL 260 80 10)	70.2



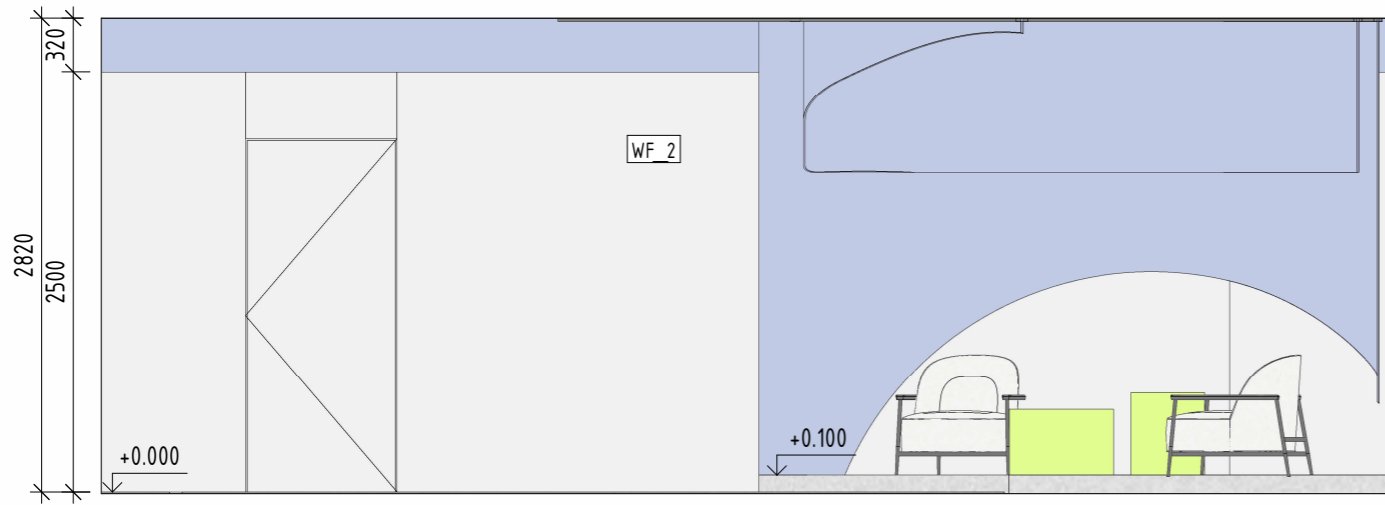
фрагмент 1



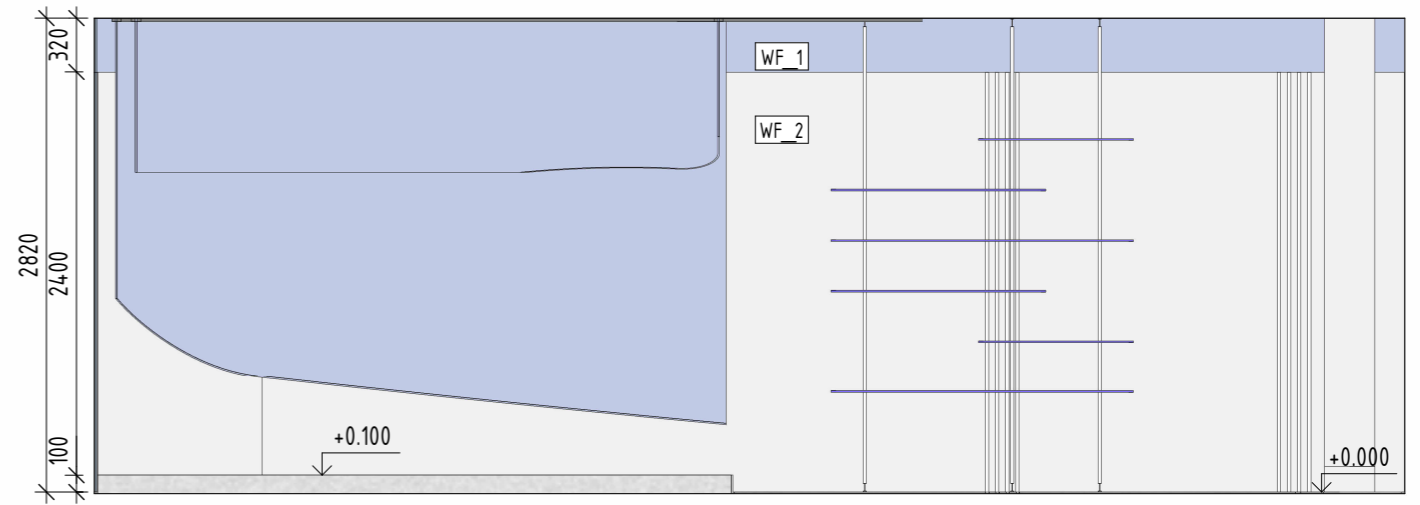


Ведомость материалов стен			
Наименование	УО	Описание	Площадь, м2
WF_1		Покраска стен водоземulsionной краской, улучшенной, на высоту от 2500 мм до потолка, Pantone 7450 C	8.7
WF_2		На высоту 2500 мм от пола композитные панели Алюкобонд	72.7
WF_3		Покраска стен водоземulsionной краской, улучшенной, Pantone 428	88.8

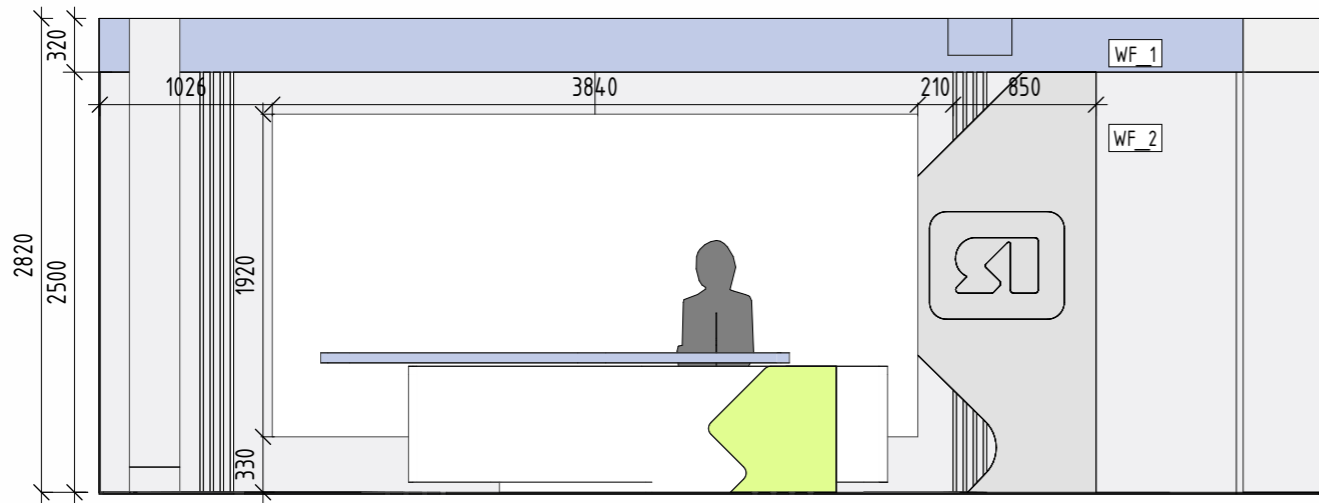
Вид 1



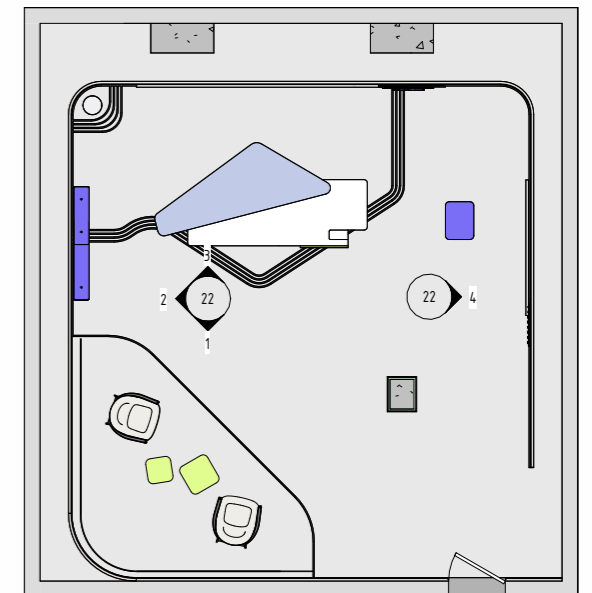
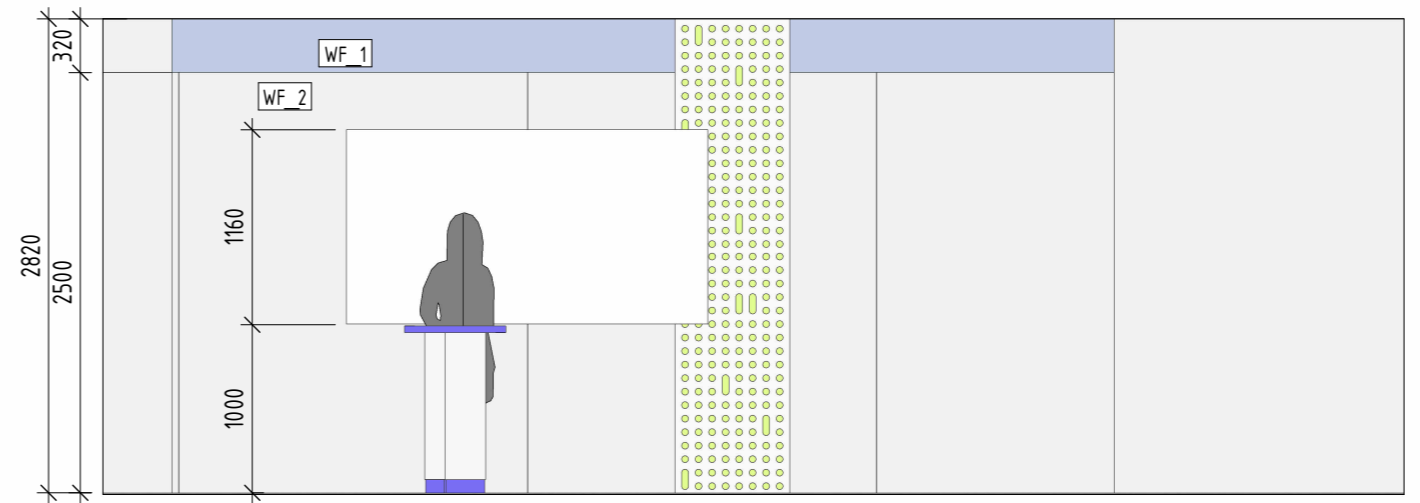
Вид 2

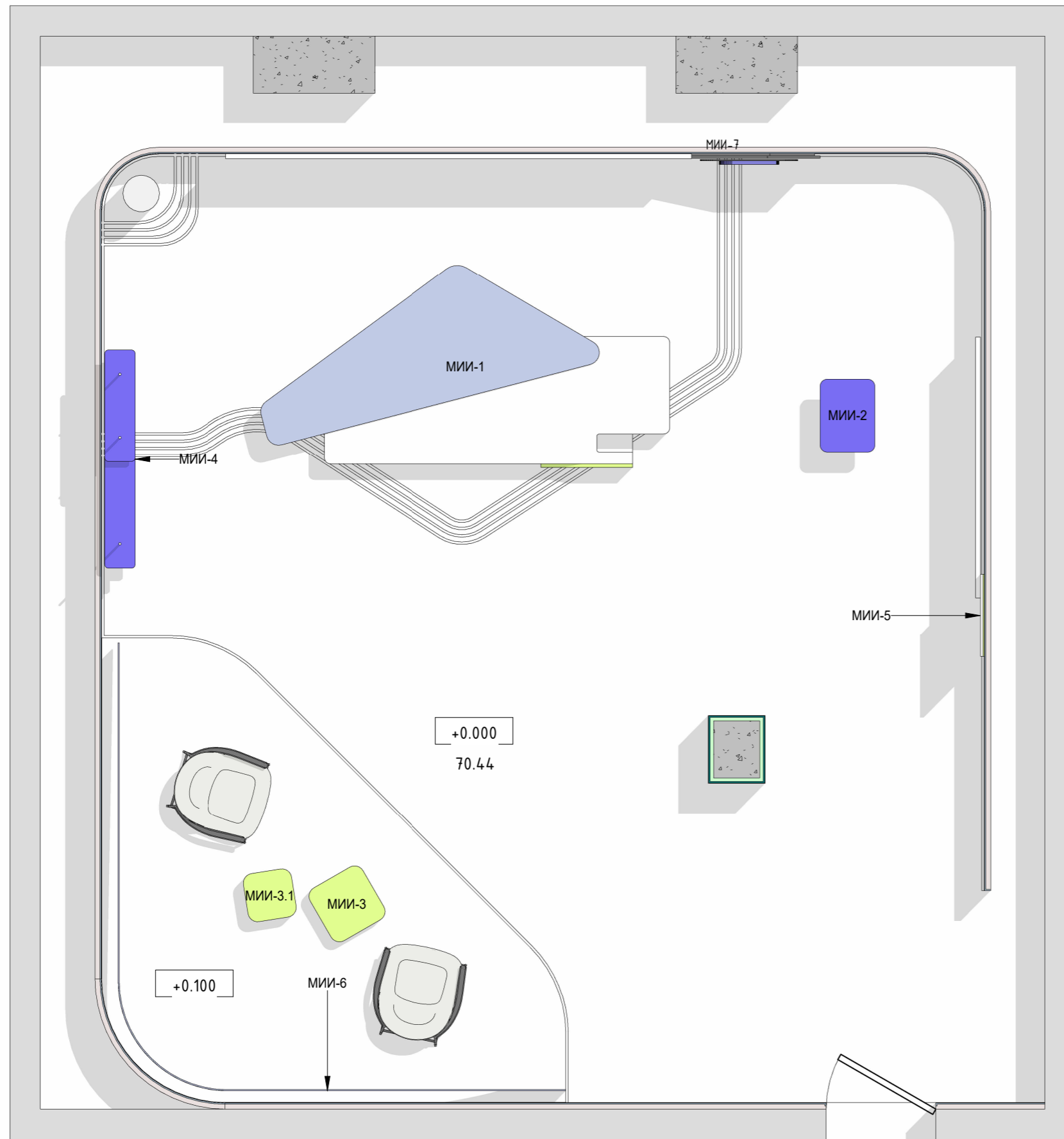


Вид 3



Вид 4





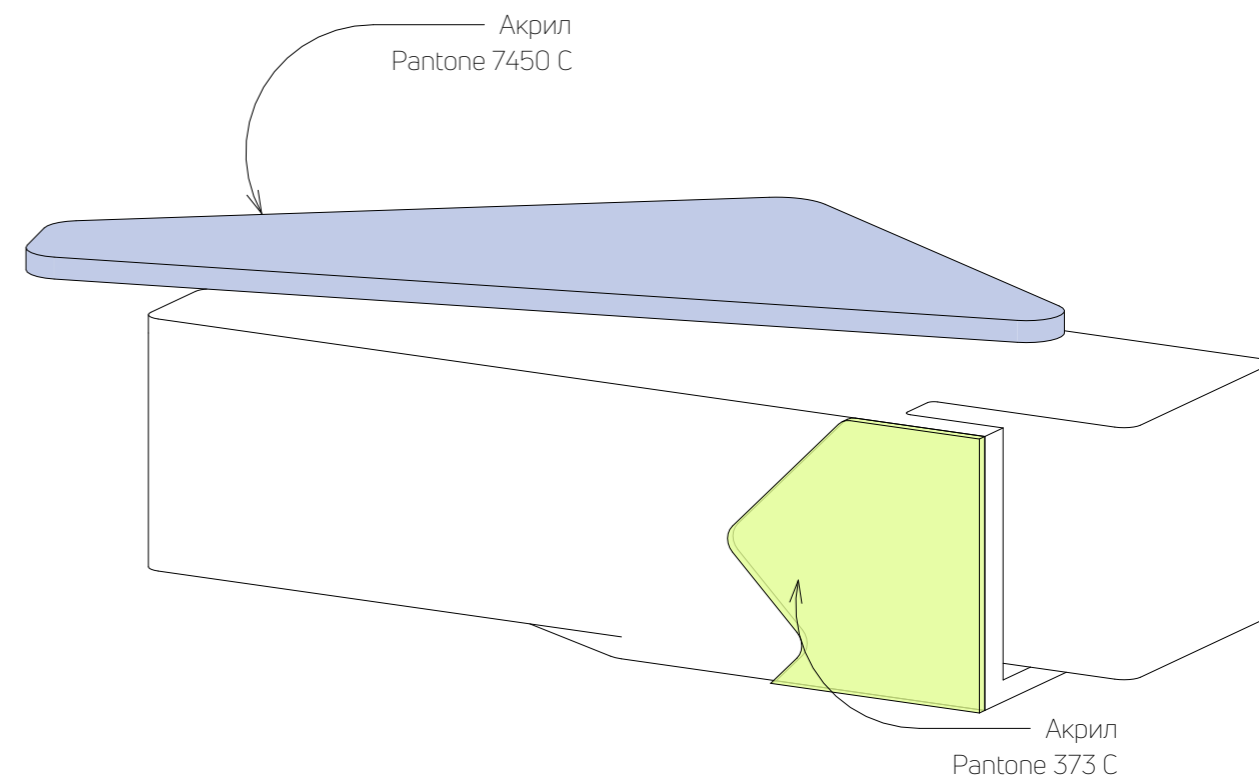
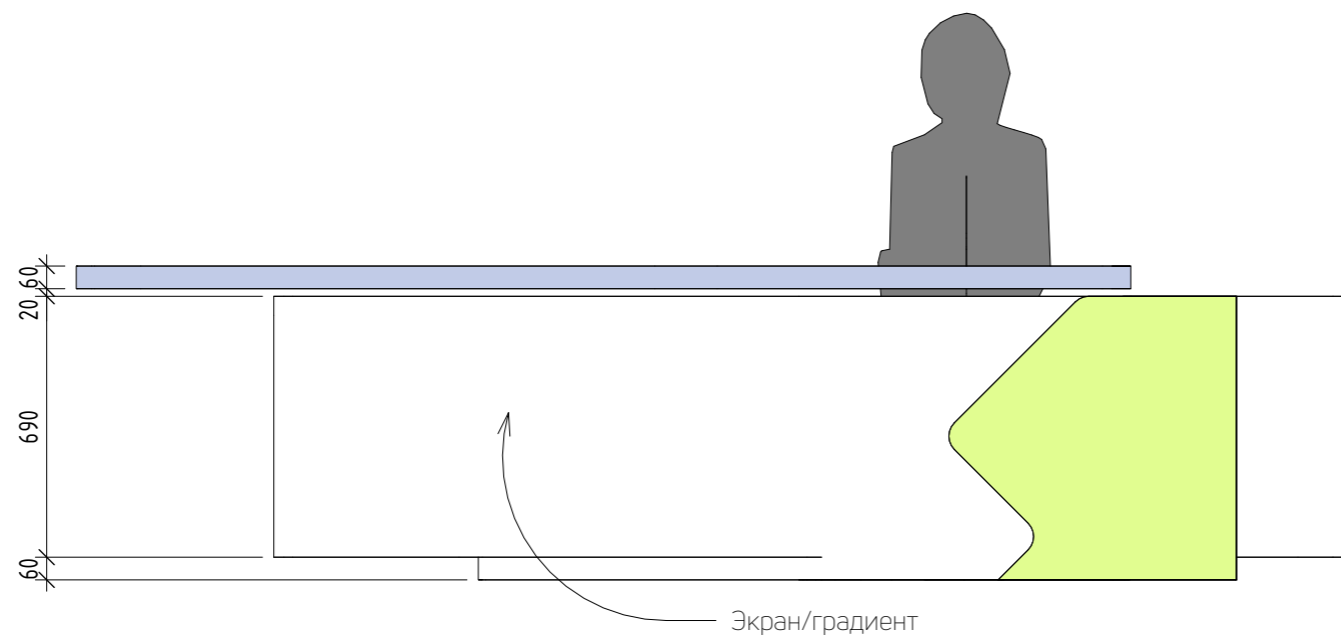
СПЕЦИФИКАЦИЯ МЕБЕЛИ		
Марка	Комментарии	Число
МИИ-1	Стол новостной	1
МИИ-2	Стойка для ЧП	1
МИИ-3	Журнальный столик 1	1
МИИ-3.1	Журнальный столик 2	1
МИИ-4	Стеллаж	1
МИИ-5	Перфорированная панель	1
МИИ-6	Штора из цепей	1

Примечание:

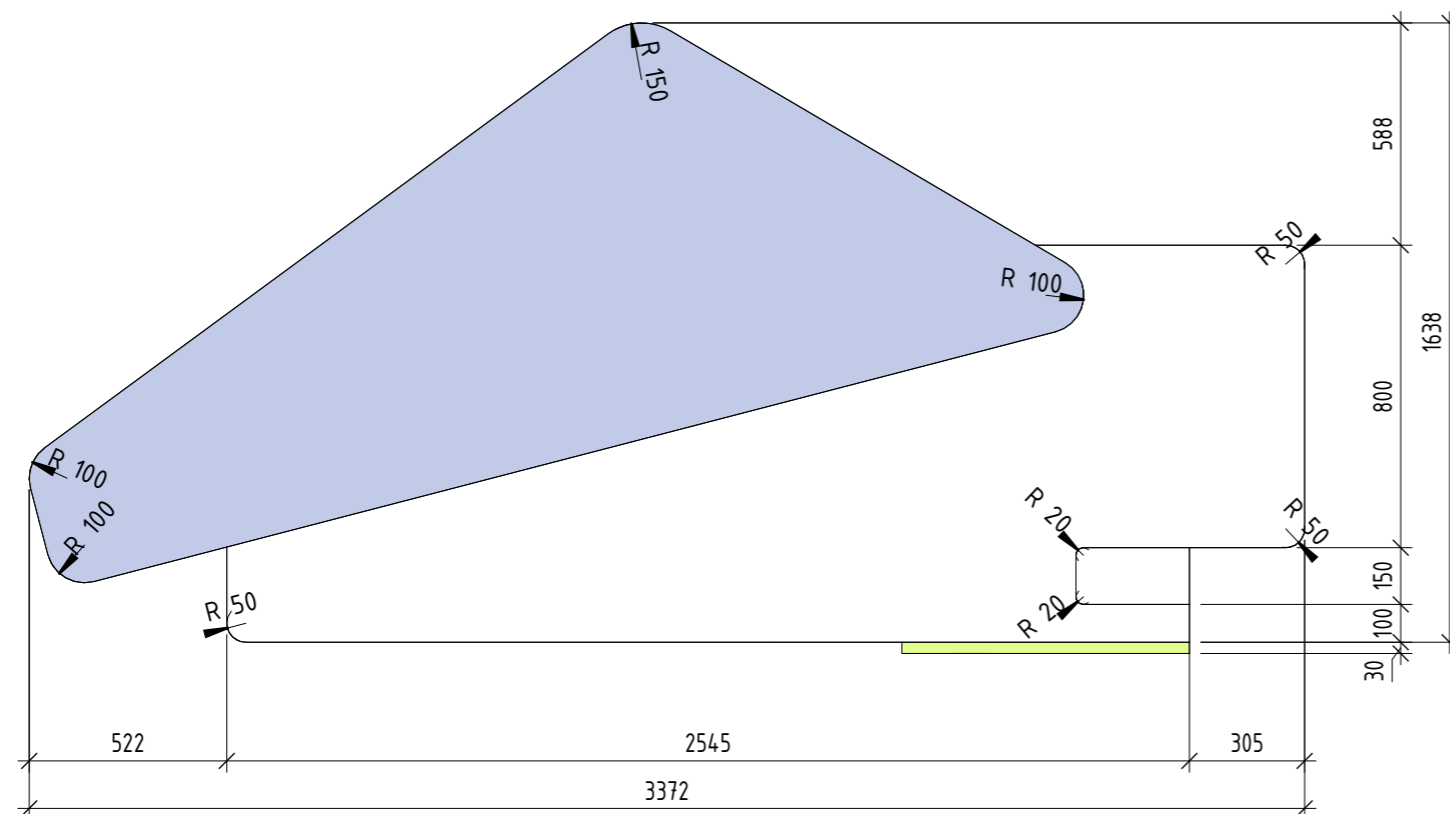
Конструкция стола должна предусматривать возможность перемещения на колесиках.

Верхняя крышка должна быть разборной.

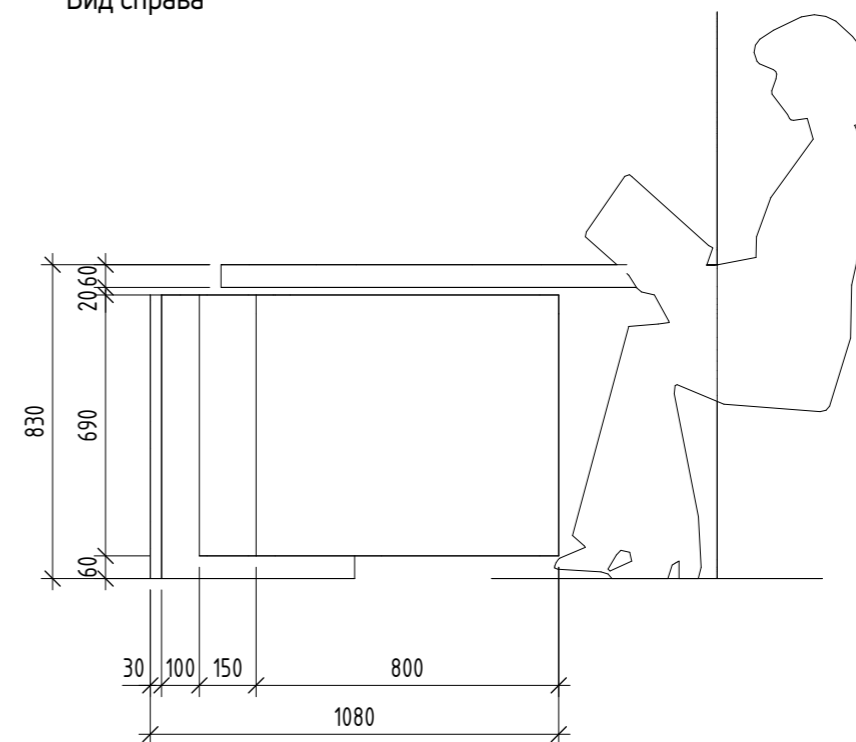
Вид спереди



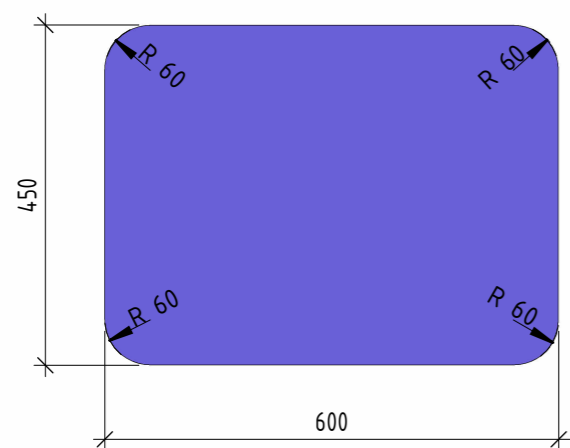
Вид сверху



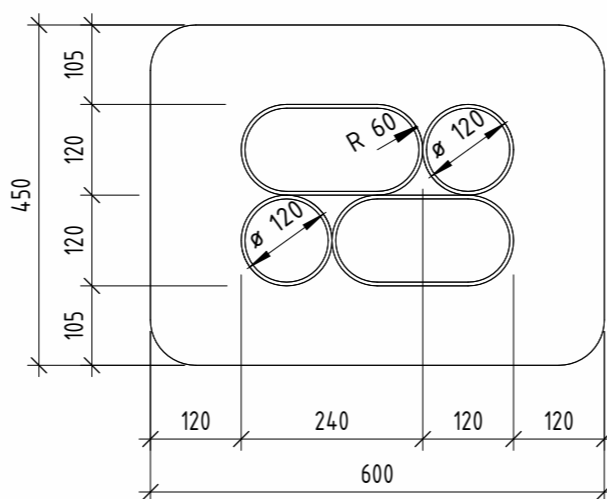
Вид справа



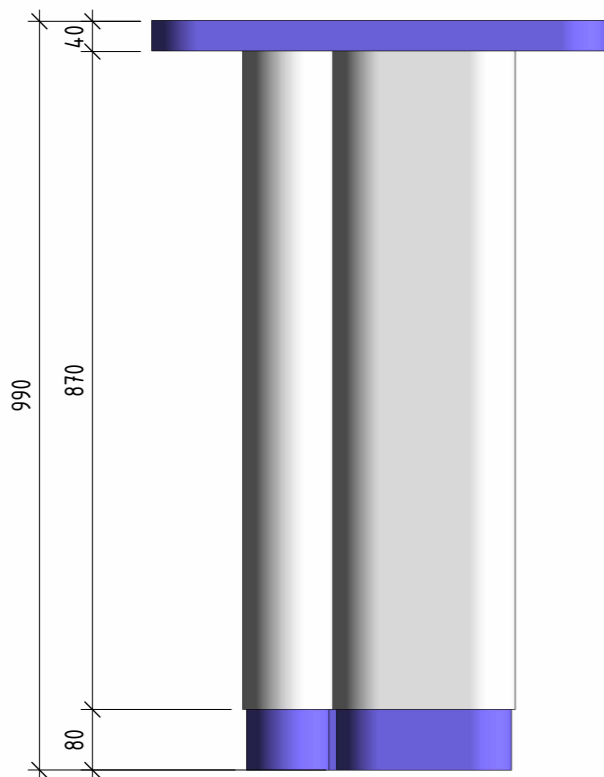
Вид сверху



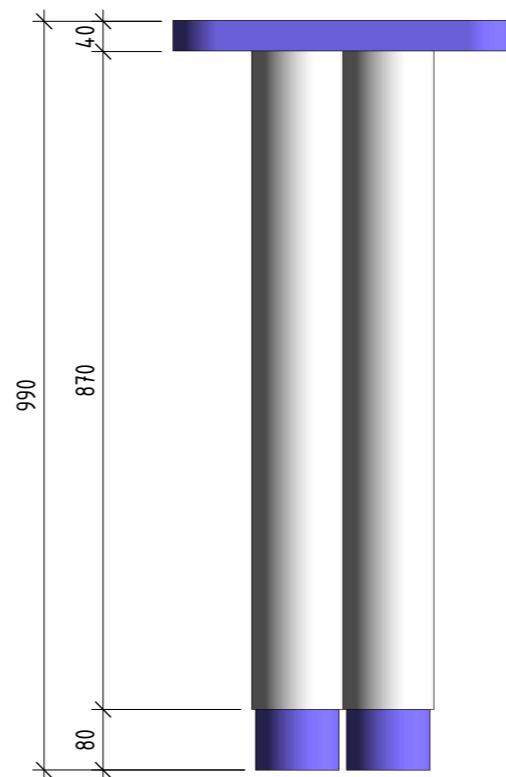
Вид сверху детальный



Вид спереди

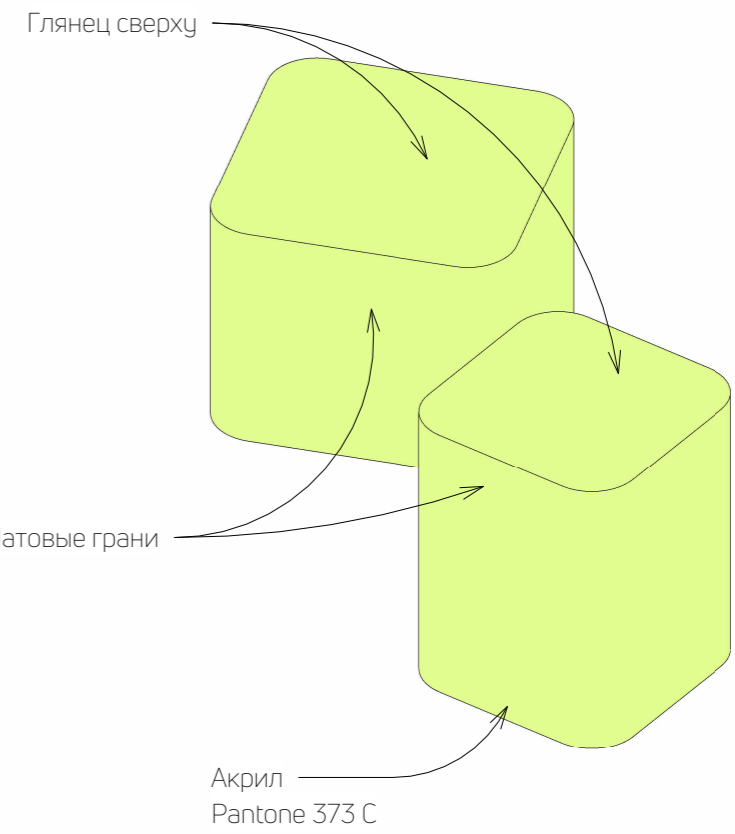
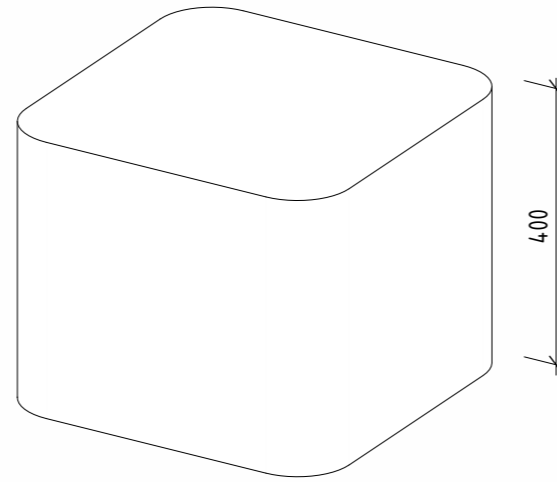
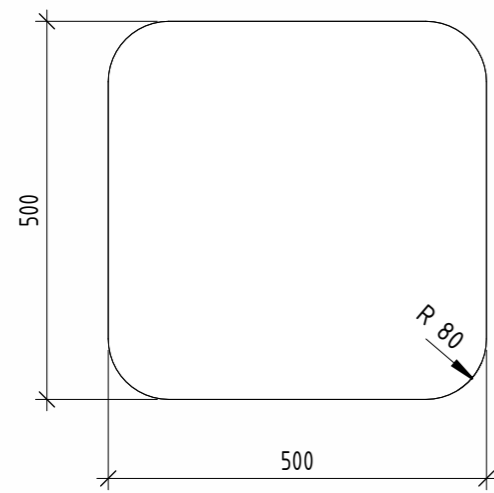


Вид сбоку

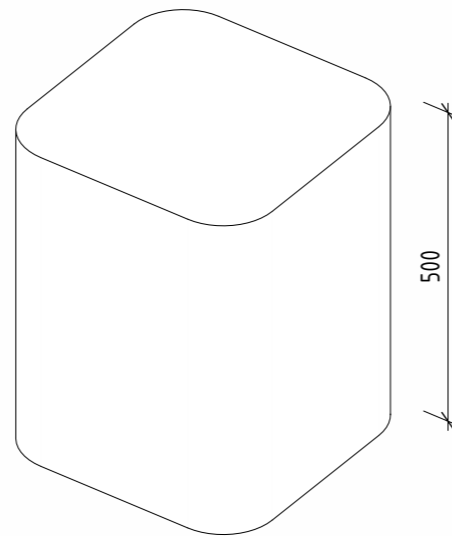
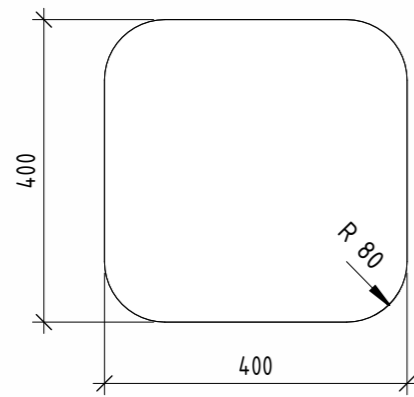


МДФ с покрытием металлизированной пленкой)

МИИ-3 Вид сверху

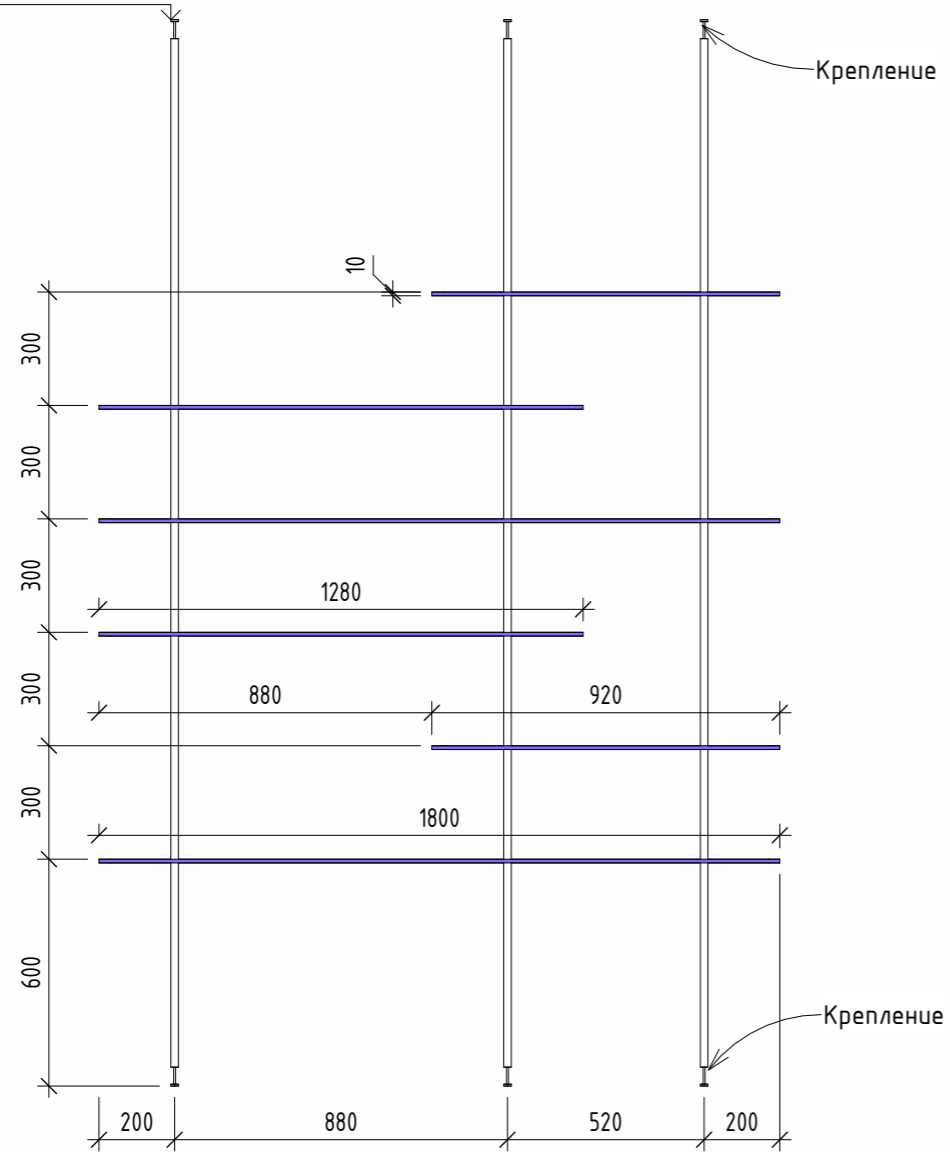


МИИ-3.1 Вид сверху

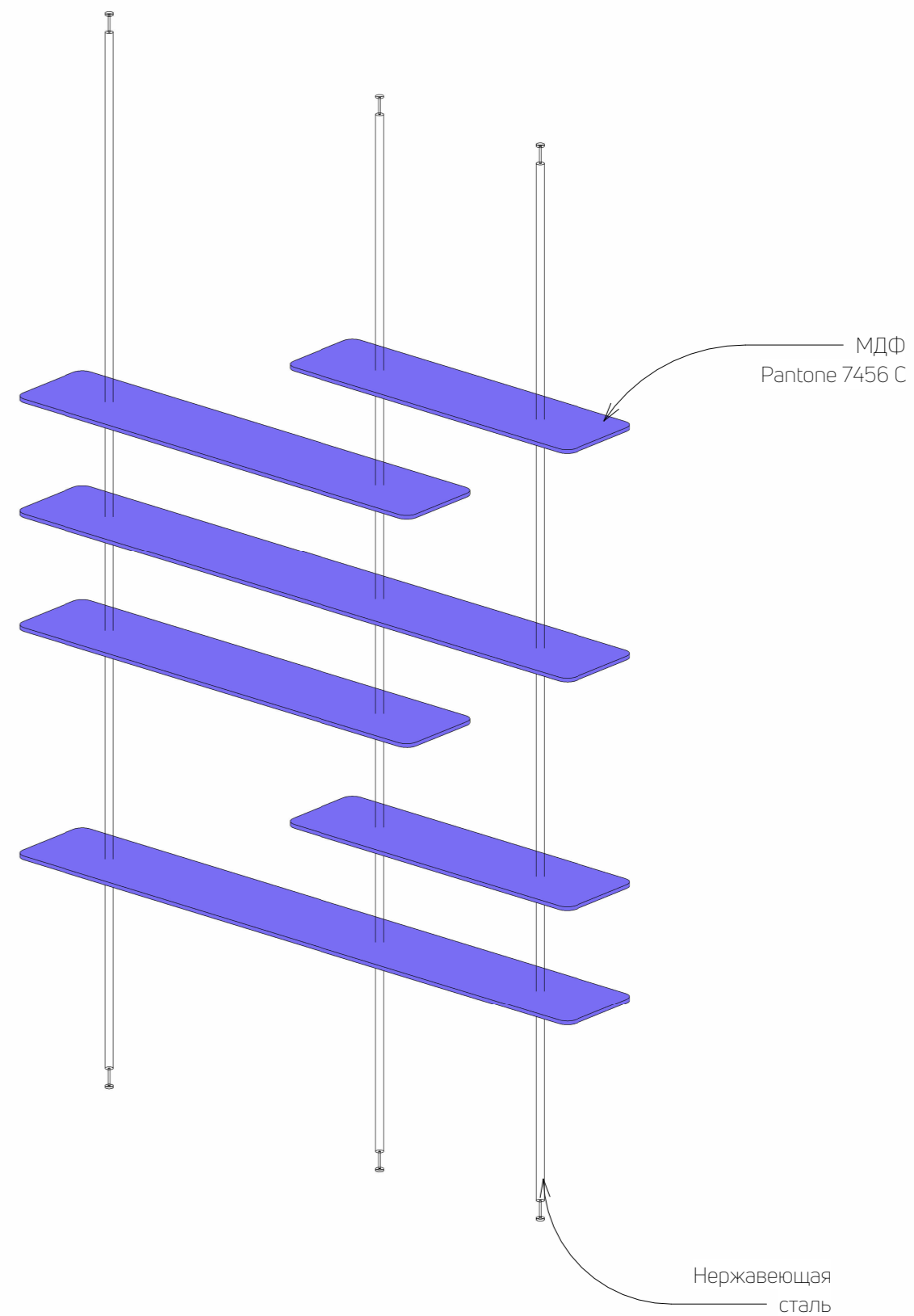
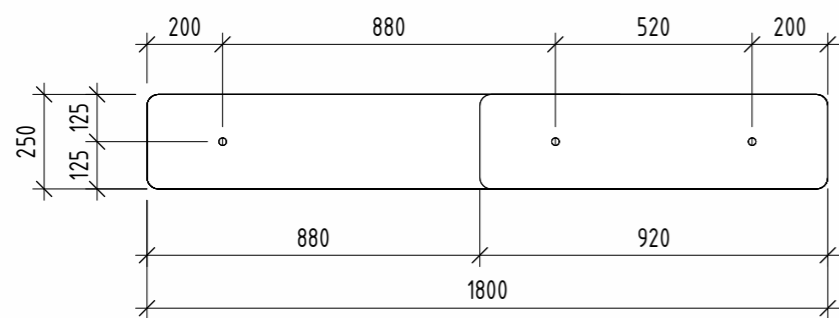


Вид спереди

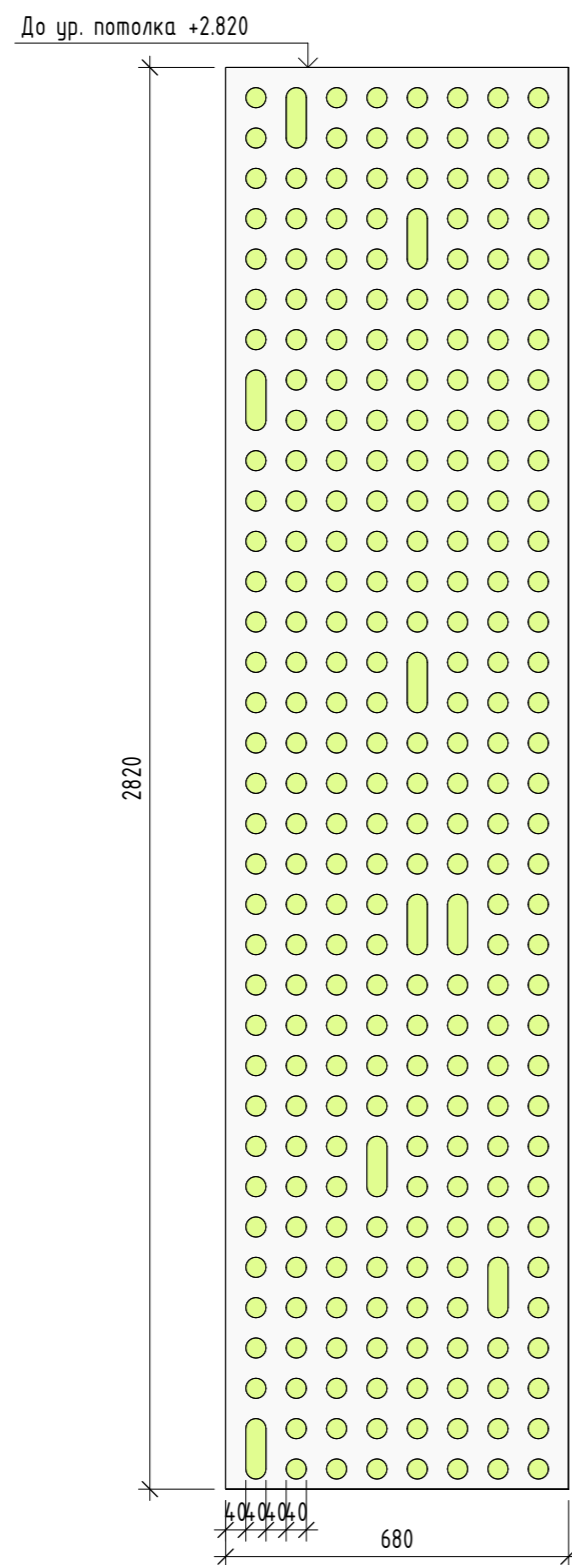
До ур. потолка +2.820



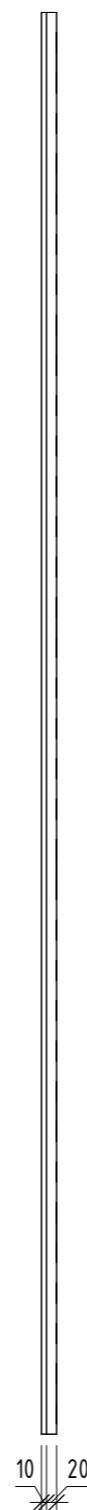
Вид сверху



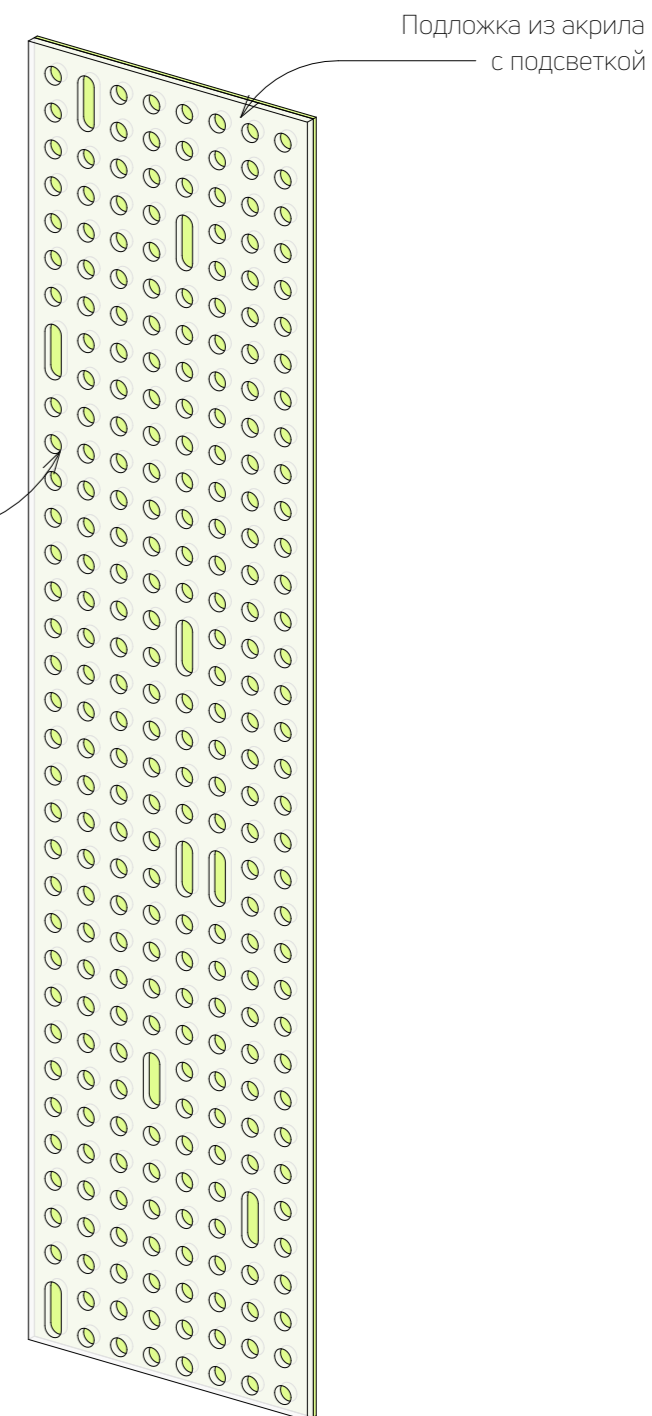
Вид спереди

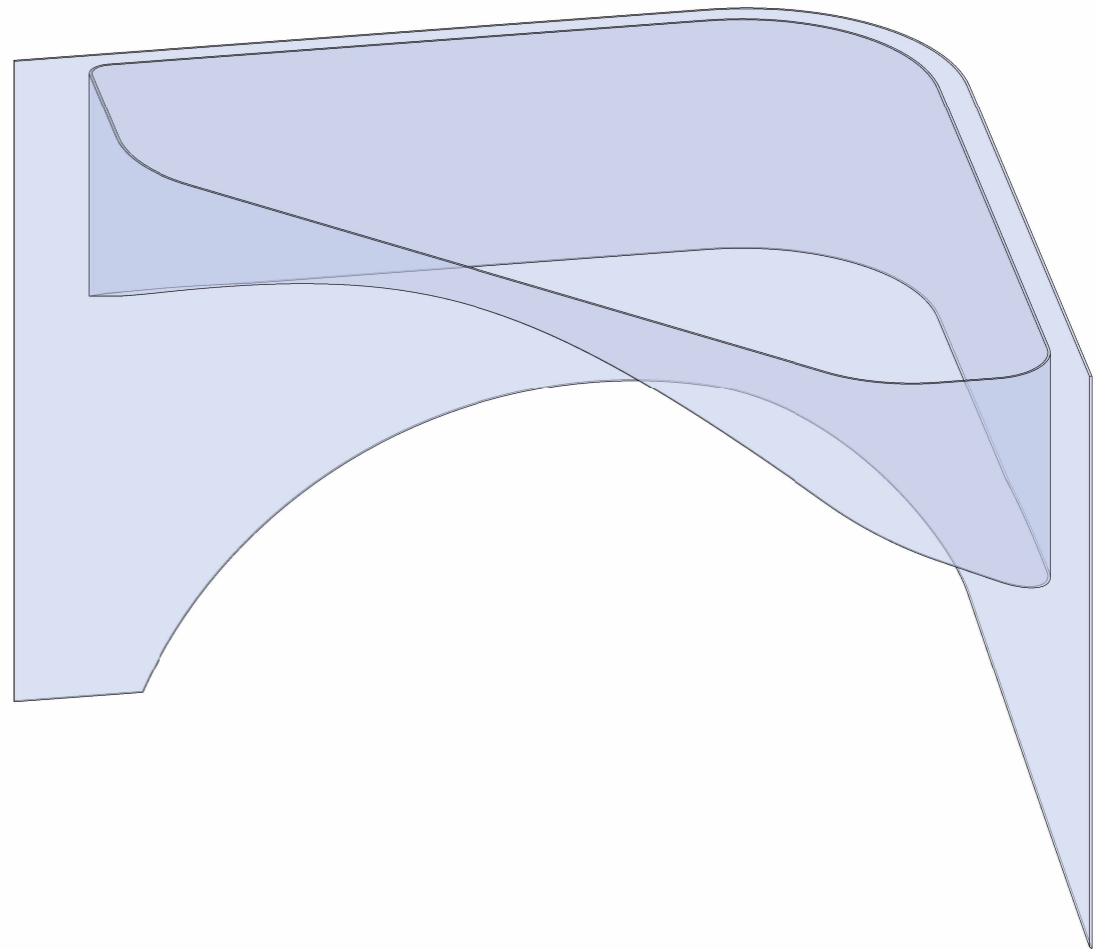
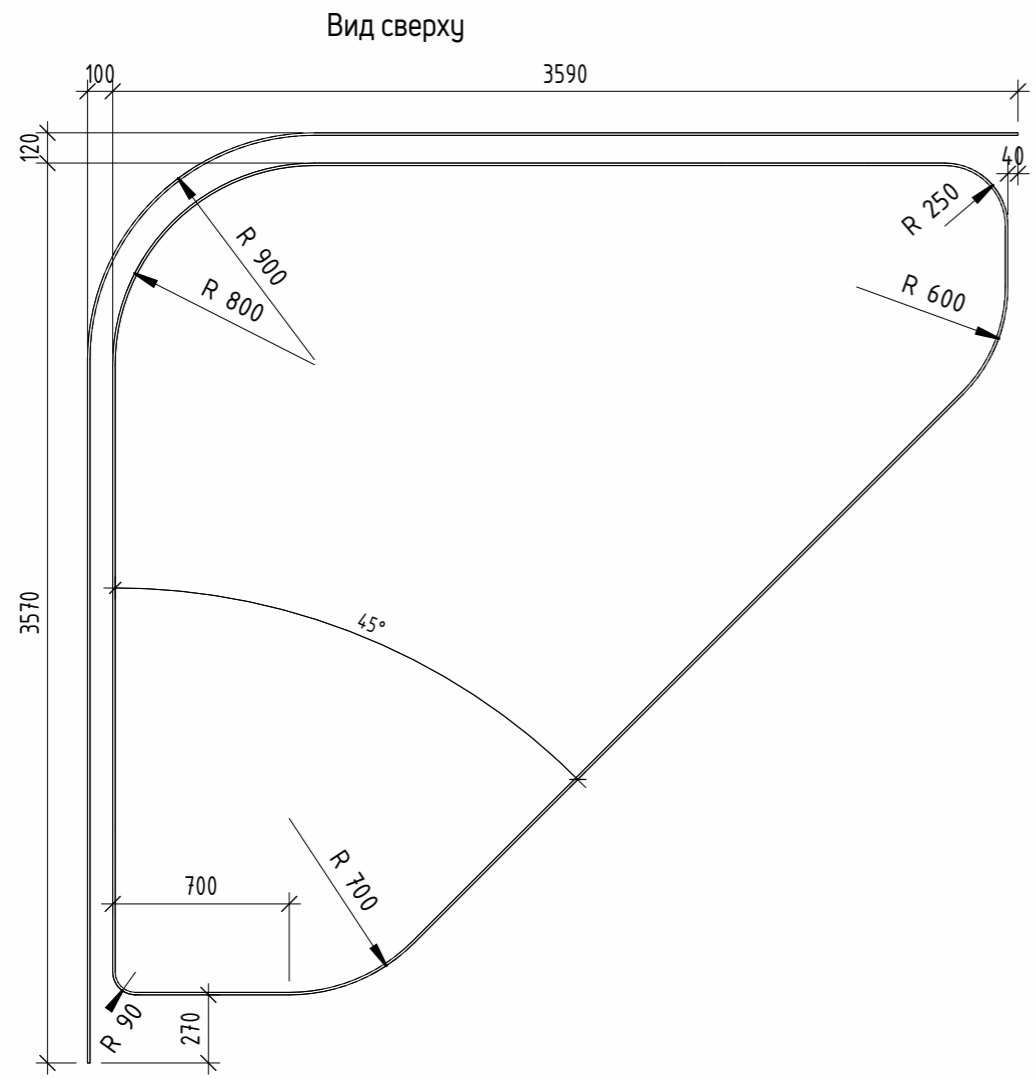


Вид сбоку

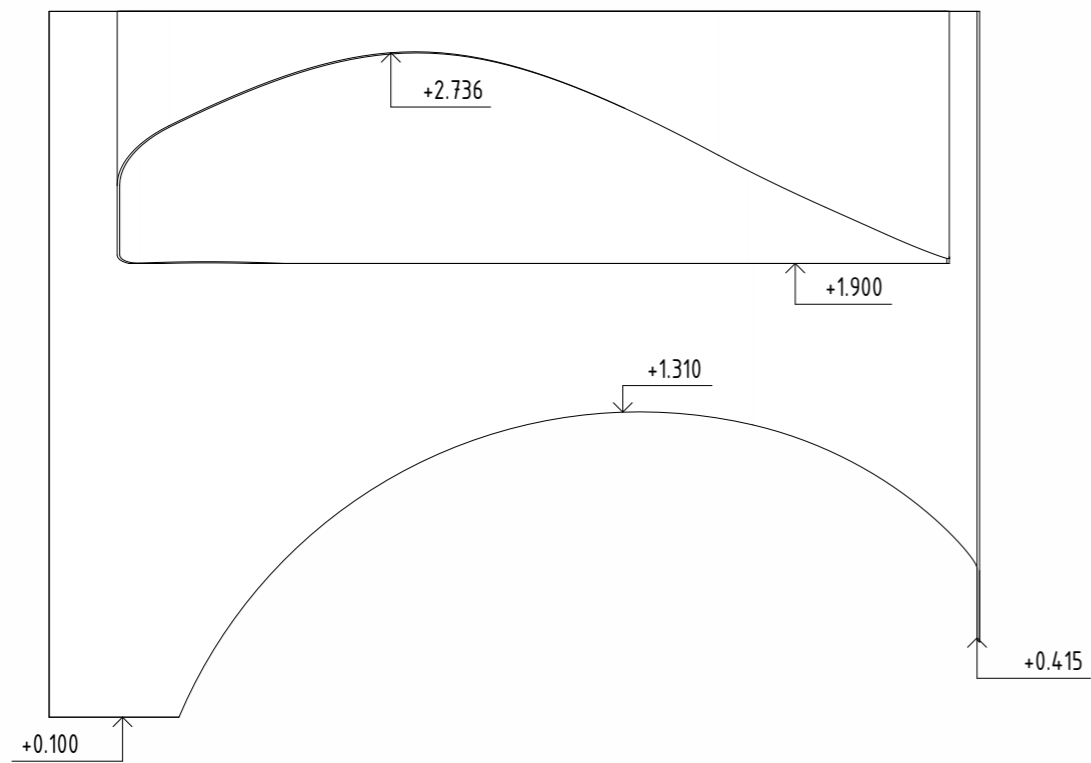


Перфорированная панель из МДФ с покрытием металлизированной пленкой/Алюкобонд

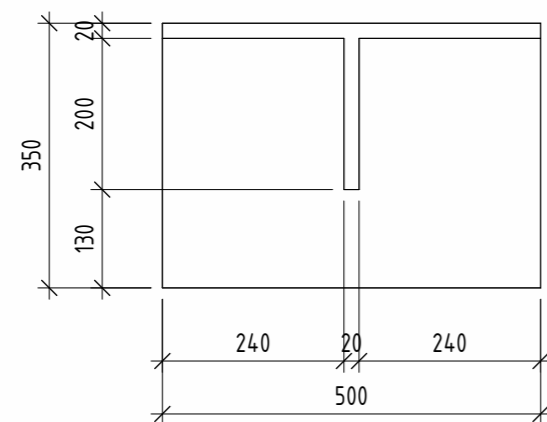




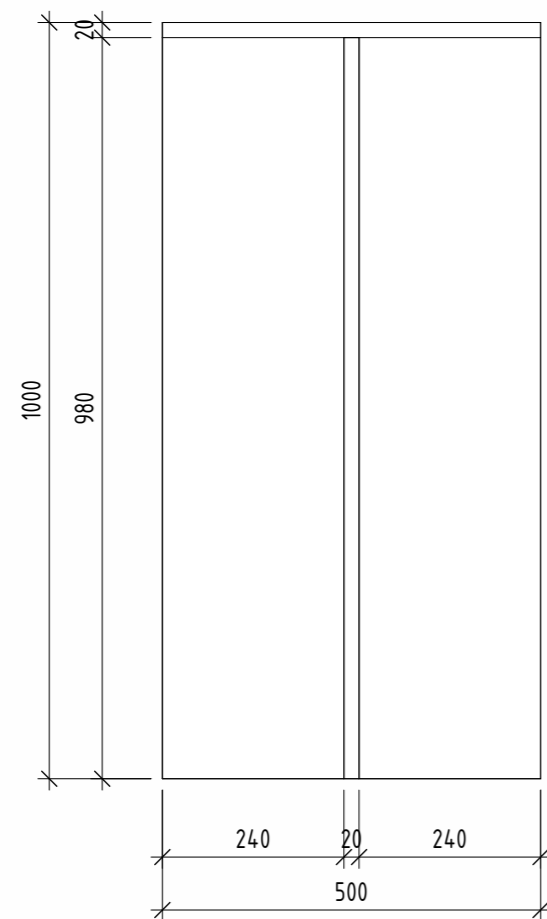
Вид спереди



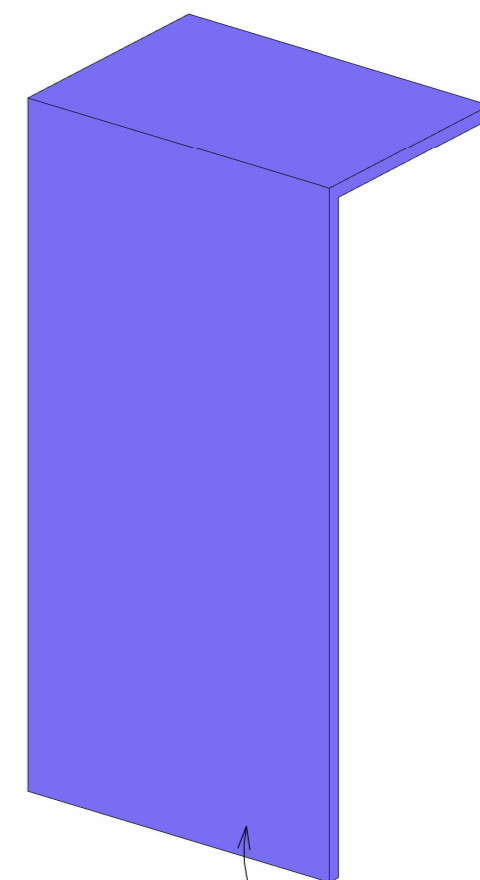
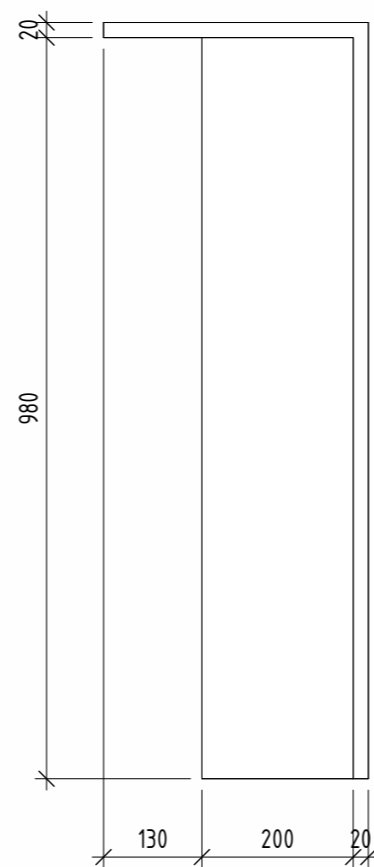
Вид сверху



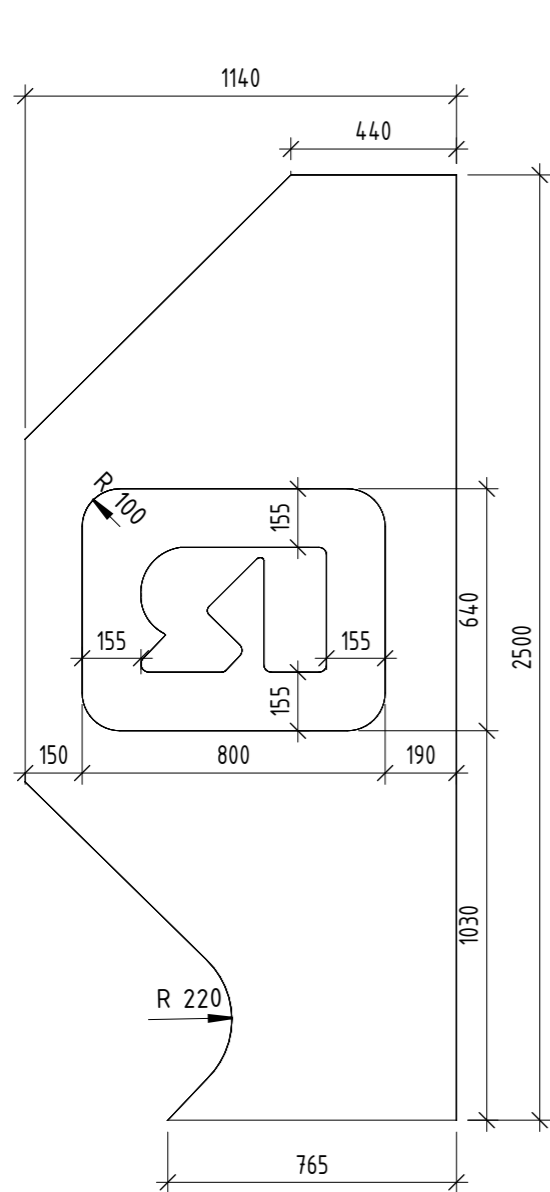
Вид сзади



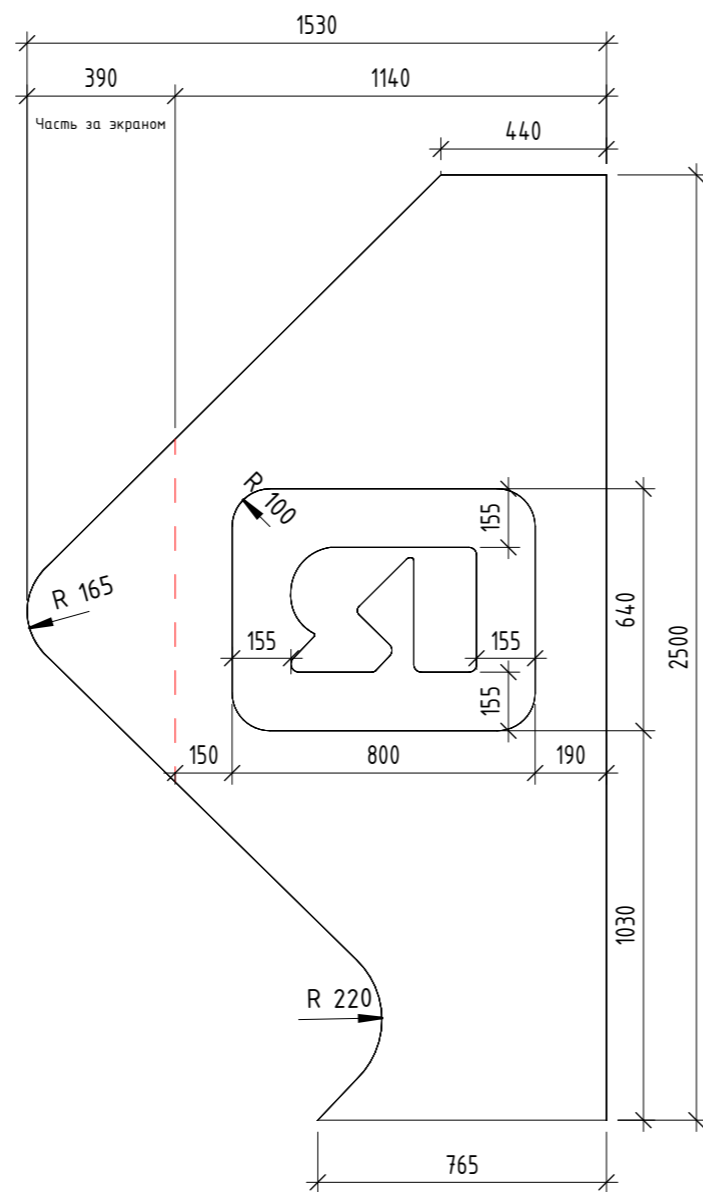
Вид сбоку



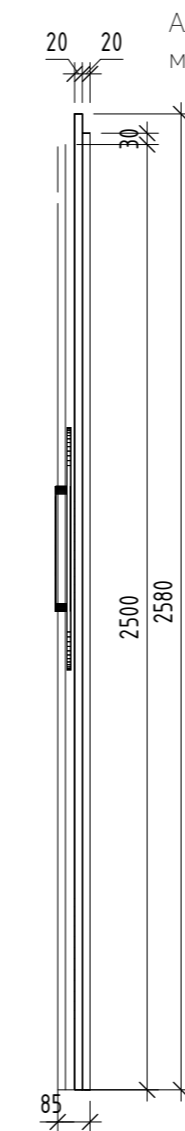
Акрил
Pantone 7456 C



Вид спереди. Вариант 1



Вид спереди. Вариант 2



Вид справа

Алюкобонд/МДФ с покрытием металлизированной пленкой

Акрил
Pantone 428

Акрил
Pantone 373 C

